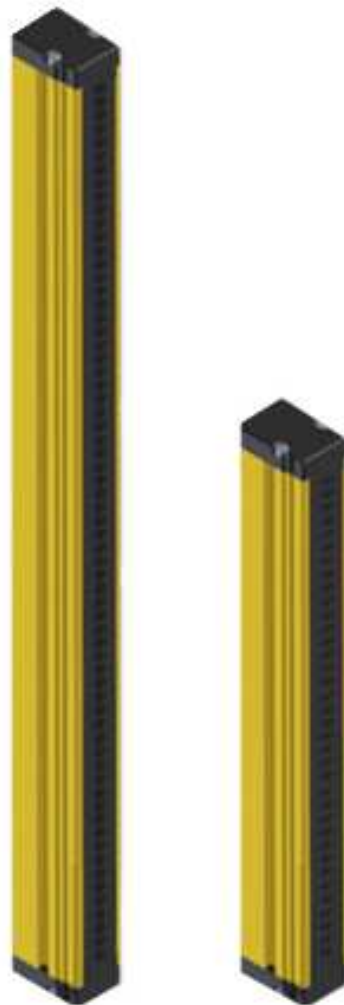


“EFESTO4” Barriera di sicurezza a raggi multipli

Manuale di istruzione uso e manutenzione



IMPORTANTE

EFESTO4 - ISTRUZIONI ORIGINALI

L'utilizzatore ha l'obbligo di attenersi alle nuove norme internazionali Europee al fine di utilizzare nel modo migliore le apparecchiature per la sicurezza delle macchine o degli impianti da proteggere. A questo scopo è necessario che un responsabile curi l'installazione e la messa a punto del sistema secondo i vari criteri esposti nel presente manuale. Il gruppo di protezione in oggetto, rappresenta soltanto un anello dell'intero equipaggiamento di sicurezza del macchinario. Pertanto la barriera fotoelettrica qui descritta, va inserita nel circuito elettrico generale la cui responsabilità di gestione ricade sia sull'utilizzatore che sul produttore della macchina. Si raccomanda di osservare tutti i dettagli tecnici ed i vari suggerimenti riportati in questo manuale senza eccezione alcuna e con la stretta osservanza alle norme locali e nazionali applicabili sulla sicurezza delle macchine industriali.

La Soc. GREIN non si ritiene responsabile di infortuni o danni risultanti dal mancato rispetto di tali indicazioni nell'impiego dei suoi prodotti.

SOMMARIO

INFORMAZIONI GENERALI	pag. 4
TERMINI E DEFINIZIONI	pag. 4
CARATTERISTICHE TECNICHE / FUNZIONI	pag. 5
TIPOLOGIE DI INSTALLAZIONE	pag. 6
DETERMINAZIONE DISTANZA DI SICUREZZA	pag. 7
MINIMA DISTANZA PER EVITARE RIFLESSIONI PASSIVE	pag. 9
MONTAGGIO MECCANICO	pag. 10
RAGGRUPPAMENTO BARRIERE	pag. 11
BARRIERE MASTER / SLAVE	pag. 12
PANORAMICA MODELLI E FUNZIONI	pag. 13
DETTAGLIO CONNESSIONI E SCHEMI DI COLLEGAMENTO	pag. 14
CONNESSIONE TELERUTTORI ESTERNI	pag. 21
DESCRIZIONI DELLE CONNESSIONI TRASMETTITORE	pag. 22
DESCRIZIONI DELLE CONNESSIONI RICEVITORE	pag. 22
INDICAZIONI e DIAGNOSTICA	pag. 27
MESSA IN SERVIZIO	pag. 31
IMPOSTAZIONI E TEST	pag. 32
ELENCO COMPLETO DI MODELLI E CARATTERISTICHE	pag. 33
TEMPO DI RISPOSTA MASTER SLAVE, MTTFd	pag. 41
DETTAGLIO FUNZIONE BLANKING	pag. 42
DETTAGLIO FUNZIONE MUTING	pag. 45
ACCESSORI / SPECCHI	pag. 47
STAFFE DI FISSAGGIO	pag. 52
CAVI DI CONNESSIONE	pag. 55
MODULI RELE' DIN	pag. 56
MODULI RELE' ESTERNO	pag. 57
GARANZIA	pag. 61
DICHIARAZIONE UE	pag. 62

INFORMAZIONI GENERALI

La barriera di sicurezza EFESTO4 è un sistema optoelettronico multiraggio (**Electro Sensitive Protective Equipment**) di tipo quattro per la protezione delle persone esposte a macchine o impianti pericolosi secondo le vigenti normative internazionali di sicurezza industriale.

EFESTO4 è composta da un'unità trasmettitore e ricevitore sincronizzati tra loro mediante link ottico. Le uscite di sicurezza sono allo stato solido con possibilità di trasformare in uscite a relè utilizzando gli opportuni moduli di interconnessione.

L'ampia gamma di modelli ne permette il loro utilizzo in tutti i campi dell'automazione industriale, fornendo protezione per le dita, mano braccio e corpo. I principali campi di impiego sono: presse piegatrici, fustellatrici, punzonatrici, taglierine e cesoie, aree robotizzate, linee di montaggio.

La serie EFESTO4 è suddivisa in diversi modelli in base alle funzioni implementate. Questo garantisce al cliente di scegliere il modello più adeguato di barriera in base alle sue esigenze. Per completare la gamma sono disponibili i moduli di interconnessione per l'interfacciamento diretto della barriera senza passare dal quadro macchina.

TERMINI E DEFINIZIONI

OSSD0	Uscita di sicurezza canale zero.
OSSD1	Uscita di sicurezza canale uno.
OSSD STATO ON	Stato nel quale l'uscita di sicurezza permette il flusso di corrente.
OSSD STATO OFF	Stato nel quale l'uscita di sicurezza non permette il flusso di corrente.
EDM	Controllo del corretto funzionamento di relè / teleruttori esterni pilotati dalla barriera.
RIARMO	Modalità di riavvio degli OSSD da OFF a ON.
MUTING	Funzione di sospensione temporanea della sicurezza.
OVERRIDE	Forzatura manuale della funzione di muting a seguito di errore.

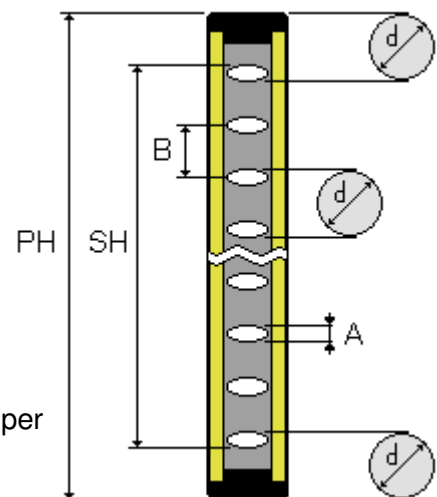
ALTEZZA PROTETTA PH
È la zona entro la quale il bastone di prova mette in blocco la macchina.

ALTEZZA SENSIBILE SH
È la zona coperta dai raggi infrarossi.

A Parte attiva della lente

B Interasse dei raggi in mm.

RISOLUZIONE d
È il minimo oggetto rilevato costantemente nell'area protetta, pari alla misura necessaria per oscurare 2 raggi adiacenti.
d è data dalla somma di A+B.



Caratteristiche tecniche

Sincronizzazione Tx Rx	Ottica
Conicità emettitori/ricevitori	5° totali
Lunghezza d'onda	940nm
Risoluzioni	14, 20, 30, 40, 55, 65, 175, 185, 320, 330 mm
Portata massima	6 - 15 - 30 - 60m in funzione della risoluzione e del modello
Altezza protetta	da 200mm a 3000mm
Velocità massima rilevamento	3,3 m/s (rilevamento bastone di prova lunghezza 150mm)
Angolo di rilevamento	il rilevamento è indipendente dall'angolo di ingresso nella zona protetta
Uscite statiche	2 PNP - 500 mA protette dal cortocircuito e sovraccarico
Connettori	M12 5 / 8 poli oppure M23 17 poli in funzione del modello / opzioni
Alimentazione	24Vcc ± 10% PELV
Tempo di Risposta	Da 5 a 30ms in funzione del numero dei raggi
Lunghezza Max collegamenti	100 metri
Meccanica	Estruso alluminio, sezione 36 x 50, giallo RAL 1.021
Grado di protezione	IP 65
Umidità relativa	5 - 95%
Temperatura di funzionamento	0 ÷ 65 °C
Livello di Sicurezza	Tipo 4 - SIL 3 - SILCL 3 - PL e – Cat. 4

Funzioni disponibili

Reset	Imposta la modalità di riavvio della barriera
Tipo	Automatico o manuale
Tempo restart	100ms
Blanking	Esclusione di alcuni raggi
N raggi	1, 2 o 3 raggi
Tipo	Con o senza obbligo di presenza oggetto.
Configurazione	Tramite cablaggio, non sono necessari moduli di programmazione
MUTING	Esclusione temporanea della barriera
Tipo di Muting	A due sensori, con controllo di contemporaneità.
Muting enable	Abilita / disabilitare la funzione di muting
Override	Forzatura manuale della funzione di muting
Pilotaggio lampada muting	Uscita per il pilotaggio della lampada di muting, 24V 500mA max
EDM	Controllo teleruttori esterni
OSSD-S	Uscita di segnalazione dello stato delle uscite OSSD
MUTE - F	Uscita di segnalazione della barriera occupata in fase di muting
TEST	Simulazione di interruzione raggi, agevola il controllo della catena delle sicurezze della macchina
BARGRAPH	a 3 led per Indicazione di allineamento e diagnostica

TIPOLOGIE DI INSTALLAZIONE

Installazioni corrette

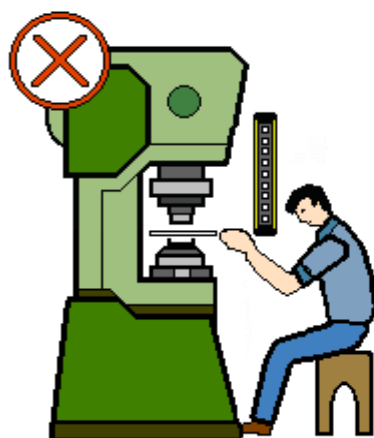
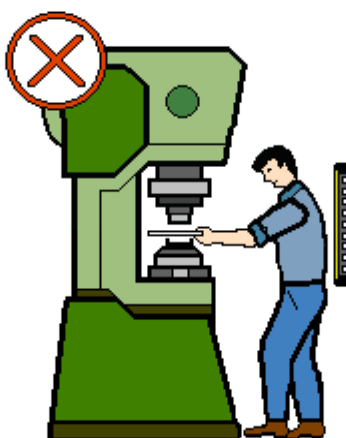
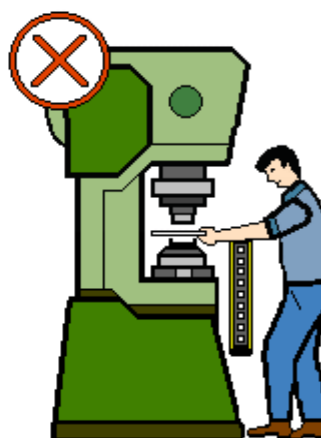


Protezione frontale

Protezione orizzontale
e verticale

Protezione inclinata

Installazioni non corrette

Penetrazione da
sotto la barrieraPenetrazione tra la zona
da proteggere e la barrieraPenetrazione da
sopra la barriera

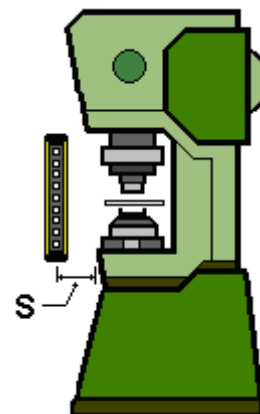
Per il corretto posizionamento delle protezioni riferirsi alla normativa EN ISO 13855

DETERMINAZIONE DELLA DISTANZA DI SICUREZZA

Prima della messa in funzione della macchina devono essere calcolate le distanze di sicurezza delle protezioni per accertarsi che la macchina si fermi in tempo utile prima che l'operatore o parti del suo corpo si avvicinino al punto di pericolo (vedi ISO 13855).

Definizioni:

- S** distanza di sicurezza in mm.
- T1** tempo di risposta della macchina in ms.
- T2** tempo di risposta della barriera in ms.
(vedi etichetta)
- d** risoluzione del sistema in mm



Installazione verticale

Modelli con risoluzione massima di 40mm

La seguente formula è valida per distanze S comprese tra 100 e 500 mm.

$$S = 2 (T1 + T2) + 8 (d - 14)$$

Se **S** risulta essere maggiore di 500mm, per il calcolo utilizzare la seguente formula:

$$S = 1,6 (T1 + T2) + 8 (d-14)$$

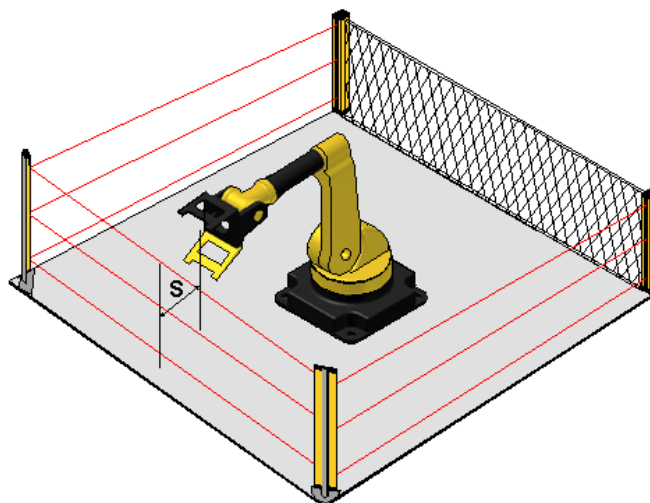
Modelli con risoluzione superiore a 40 fino a 90 mm

$$S = 1,6 (T1 + T2) + 850$$

Il raggio più alto deve essere posizionato ad una altezza minima di 900 mm dal piano di appoggio della macchina, mentre il raggio inferiore deve essere ad una altezza minore di 300 mm

Modelli con risoluzione superiore a 90 mm

$$S = 1,6 (T1 + T2) + 1.200$$



DETERMINAZIONE DELLA DISTANZA DI SICUREZZA

Installazione orizzontale

Per tutti i tipi di barriere, indipendentemente dalla risoluzione, impiegate orizzontalmente per il rilevamento delle gambe e del corpo dell'operatore, la distanza viene calcolata applicando la seguente formula :

$$S = 1,6 (T1 + T2) + K$$

dove:

K = $(1200 - 0.4 H)$ valore che non deve essere inferiore a 850 mm.

H = distanza della barriera da terra in mm.

H deve essere inferiore all'altezza del piano di lavoro e comunque non deve superare 1.000 mm.

Esempio con l'impiego di una barriera con risoluzione $d = 55$ mm, altezza $H = 800$ mm:

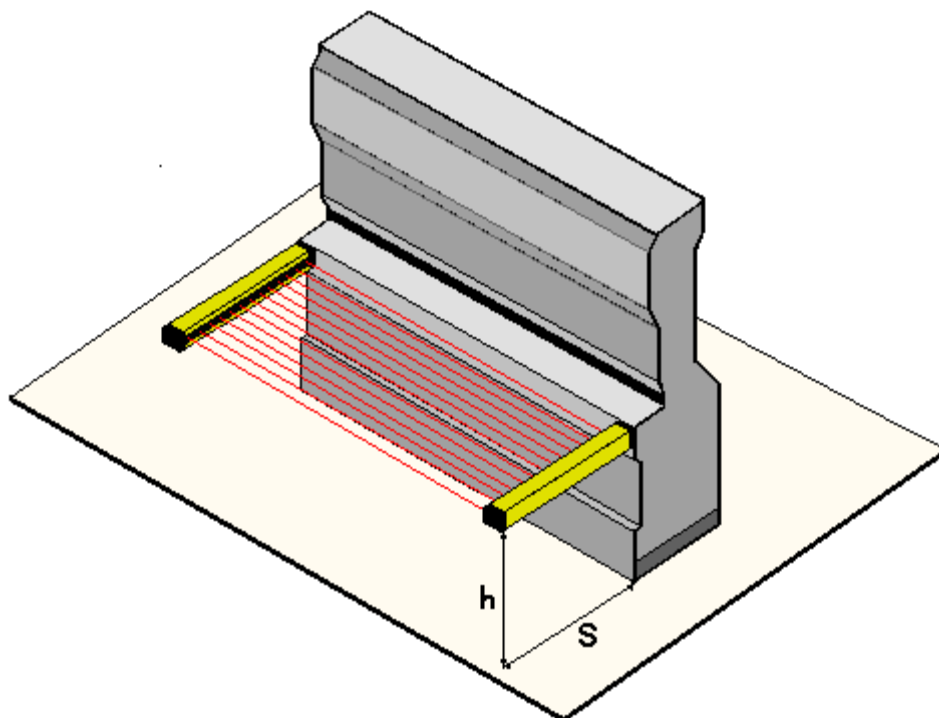
T1 = 100 ms

T2 = 10 ms

H = 750 mm

K = $1200 - 0.4 \times 750 = 900$ mm

S = $1.6 (100 + 10) + K = 1076$ mm



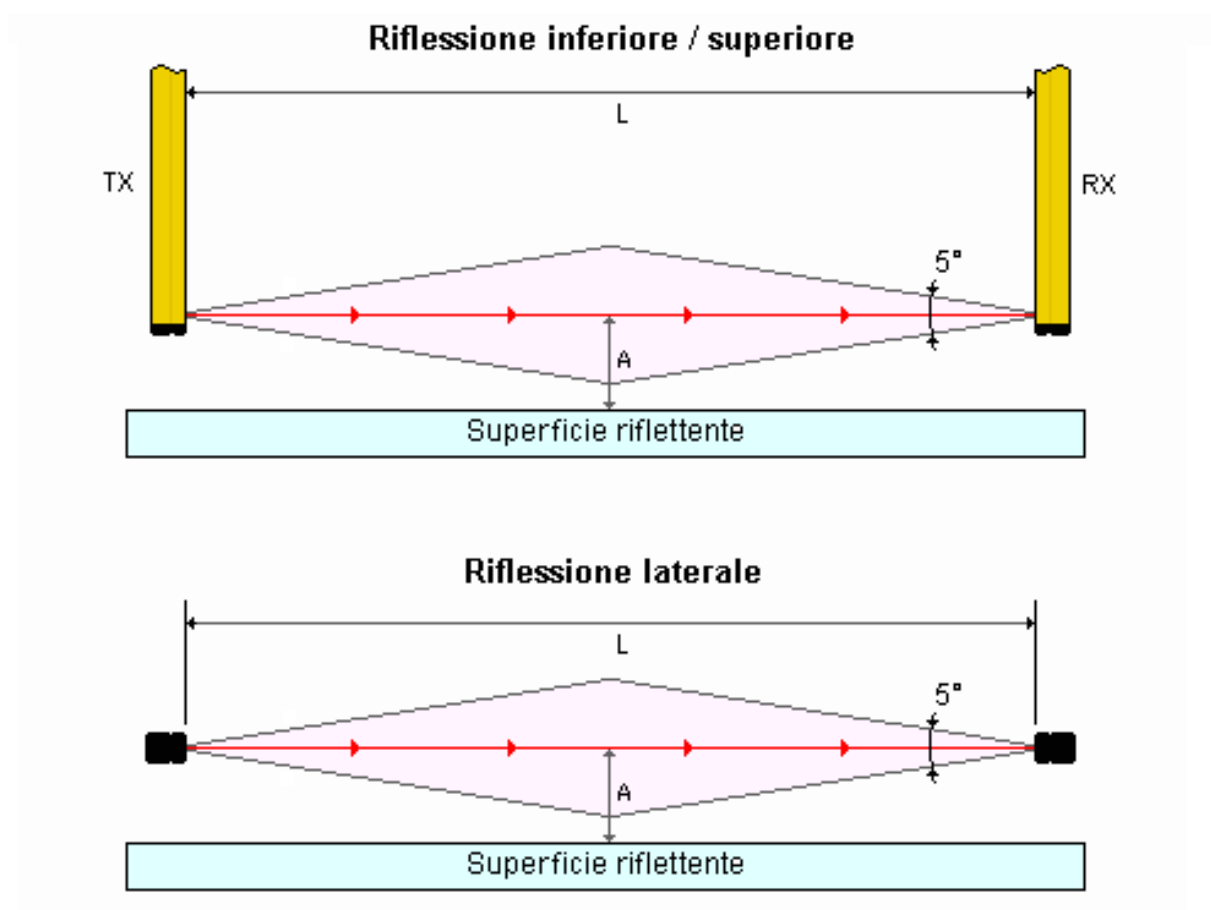
MINIMA DISTANZA PER EVITARE RIFLESSIONI PASSIVE

L'apertura angolare del trasmettitore e del ricevitore è inferiore ai 5 gradi. Dal momento che superfici riflettenti entro l'area protetta, potrebbero creare delle riflessioni, è necessario stabilire la minima distanza "A" secondo la seguente formula:

$$A = 44 L \quad \text{dove } A \text{ è in mm} \quad L \text{ è in m}$$

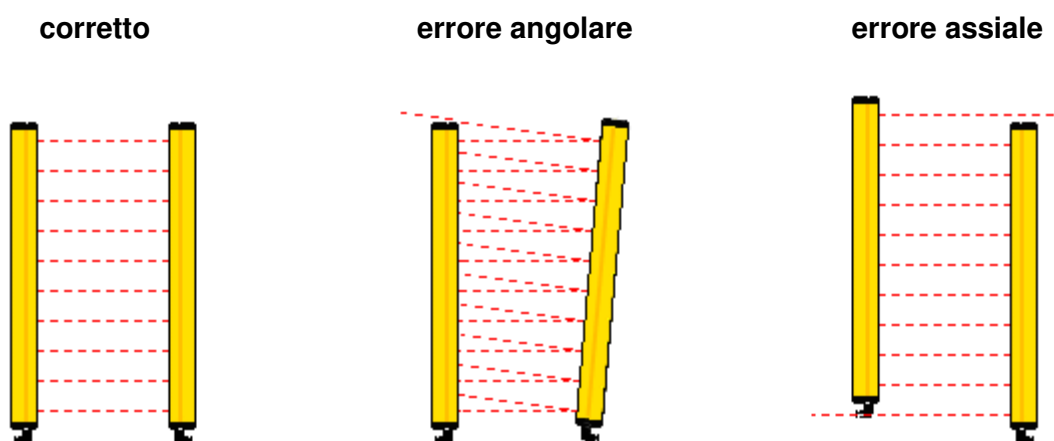
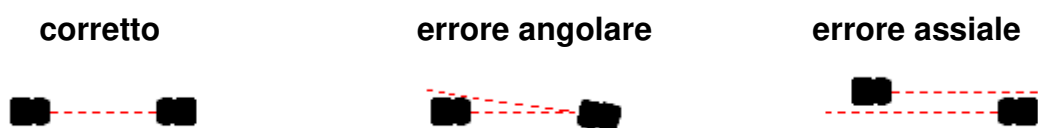
A non deve essere inferiore a 131 mm

Per verificare quanto sopra, dopo l'installazione della barriera con il funzionamento di reset automatico è necessario passare il bastone di prova e controllare che il LED verde rimanga sempre spento. In caso contrario riposizionare la barriera sino ad ottenere questa condizione.



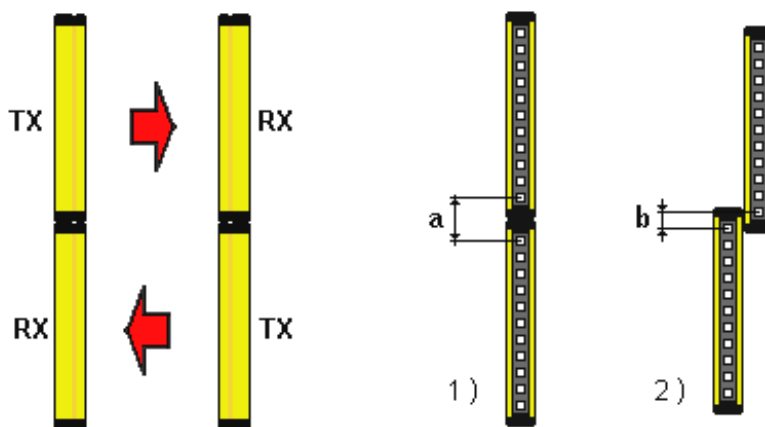
MONTAGGIO MECCANICO

Durante l'installazione è necessario verificare l'esatta posizione del gruppo emettitore e ricevitore in maniera che essi siano nello stesso piano ed in asse come meglio riportato nei tre disegni seguenti.

Vista laterale**Vista superiore**

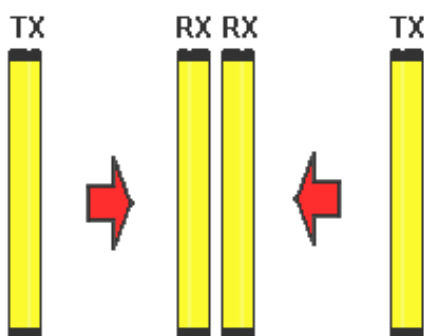
RAGGRUPPAMENTO DI PIÙ BARRIERE

Assemblaggio lineare per incrementare l'altezza protetta evitando le interferenze reciproche.

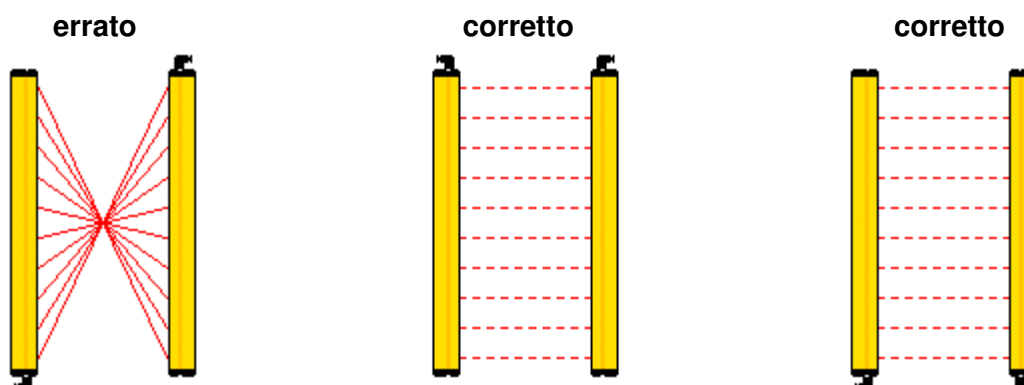


- 1) Barriere sullo stesso asse con risoluzione non costante nel punto di unione
- 2) Barriere non allineate rispetto all'asse centrale per mantenere costante la risoluzione.

Indicazioni per evitare interferenze tra barriere assemblate in linea in caso di elevate distanze protette o macchine installate in serie:



Le barriere funzionano con entrambi i gruppi TX-RX diritte o capovolte. In nessun caso il trasmettitore va ruotato rispetto al ricevitore, si verrebbe ad alterare la zona protetta.



BARRIERE AD ANGOLO "L" MASTER E SLAVE

Laddove la distanza di sicurezza è particolarmente elevata, (ad esempio operando con grandi presse) è necessario garantire che l'operatore venga rilevato anche se oltrepassa completamente la barriera verticale. Questo problema si può risolvere installando una versione specifica che consiste in una unità verticale, **MASTER** ed una orizzontale, **SLAVE**.

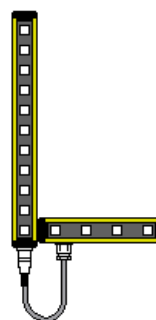
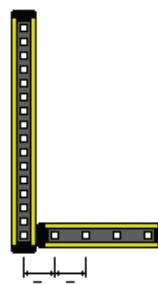
La barriera verticale é provvista di connettore fisso femmina, mentre quella orizzontale di un cavo fisso della lunghezza max. di 500 mm con connettore volante maschio.

Particolare attenzione deve essere adottata all'installazione dei due gruppi tenendo presente che nella zona di giunzione delle due barriere la risoluzione deve essere uguale o inferiore a quella della barriera orizzontale per evitare che le mani o le braccia dell'operatore possano entrare nella zona di pericolo.

Le due unità (verticale ed orizzontale) si comportano come una sola barriera, il sistema funzionerà solo se tutti gli elementi sono perfettamente allineati.

Il bargraph presente nella barriera master aiuta l'operazione di allineamento.

In questa tipologia di barriera la funzione opzionale di floating blanking è attiva solo nella parte verticale, MASTER. Nell'unità orizzontale, SLAVE, la funzione opzionale di blanking non è attiva, l'interruzione di un solo raggio provoca la caduta degli OSSD.



Connessione Master / slave

PANORAMICA MODELLI E FUNZIONI EFESTO 4

Per tutti i modelli sono previsti:

- TX con connettore M12 4 poli ed ingresso di test
- RX con 2 uscite statiche PNP
- Reset automatico
- Bargraph a 3 led per allineamento e segnalazioni

Funzioni e connessioni disponibili in funzione del modello

Modello	Funzioni disponibili							Connettori RX		
	RM	EDM	BLNK	MUTE-E	MUTE	O-S	M-F	M12 5P	M12 8P	M23-17P
EF - a ...								•		
EF - b ...	•	•							•	
EF - c ...			•						•	
EF - d ...	•	•	•			•		•	•	
EF - e ...	•	•			•			•	•	
EF - f1 ...	•	•		•	•	•				•
EF - f2 ...	•	•		•	•		•			•

... codice ottica

Ottica

ottica	Risoluzione	Portata min	Portata max
__ A	14 mm	0.5m	6 m
__ AL	20 mm	2 m	15 m
__ B	30 mm	0.5m	15 m
__ BL	40 mm	6 m	30 m
__ C	55 mm	0.5m	15 m
__ CL	65 mm	6 m	30 m
__ D	125 mm	0.5m	15 m
__ DL	135 mm	6 m	30 m
__ E	306 mm	0.5m	15 m
__ EL	315 mm	6 m	30 m

__ __ altezza zona di rilevamento

Nota disponibile versione speciale __ DLL e __ ELL con portata minima 6m e massima 60m.

LEGENDA

RM	Reset manuale
EDM	Monitoraggio contattori esterni
BLNK	Blanking
MUTE-E	Ingresso di abilitazione della funzione di muting
MUTE	Ingresso 2 sensori esterni di MUTING + guard override + uscita lampada
O-S	Uscita segnalazione stato delle uscite di sicurezza
M-F	Uscita segnalazione barriera verticale interrotta durante la fase di muting

CONNESSIONI

M12-5P	Connettore M12 - 5 poli - maschio
M12-8P	Connettore M12 - 8 poli - maschio
M23-17P	Connettore M23 - 17 poli - maschio

SCHEMI DI COLLEGAMENTO

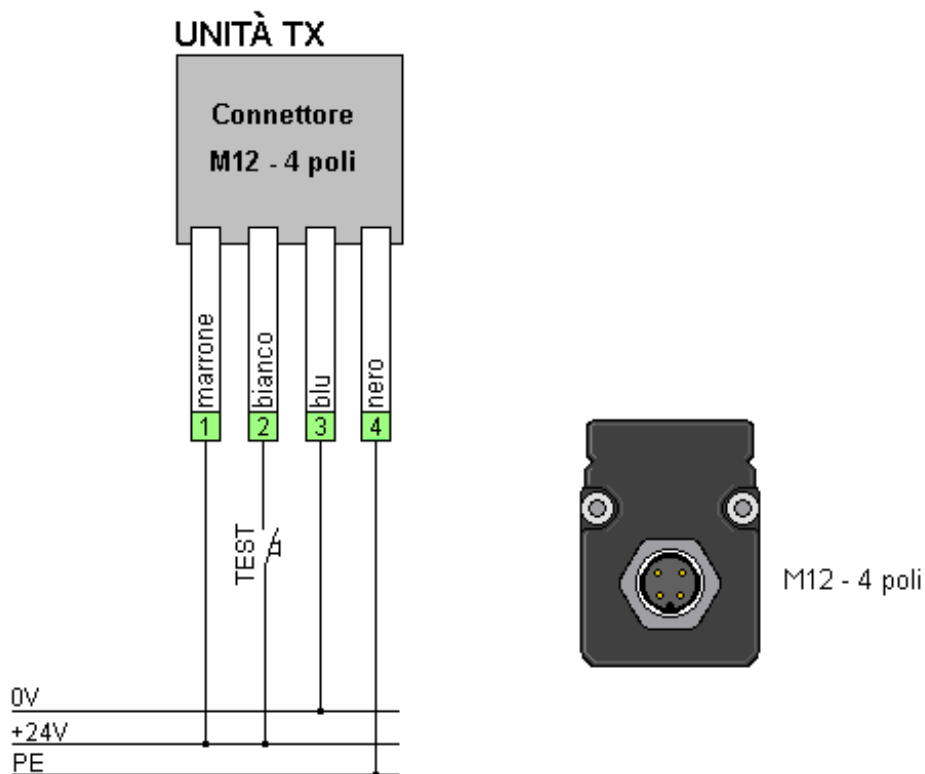
AVVERTENZE SUI CAVI DI COLLEGAMENTO

- 1 – Usare cavi con sezioni di 1mm² per connessioni superiori a 50m.
- 2 – Le unità trasmettitore e ricevitore devono essere connesse a terra (PE).
- 3 – I cavi di collegamento devono seguire percorsi diversi da quelli di altri cavi di potenza.
- 4 – L'alimentazione della barriera dovrebbe essere distinta da quella di apparecchiature dedicate al controllo di apparecchiatura di potenza, ad esempio inverter.
- 5 – Se c'è la possibilità di danneggiare i cavi, provvedere ad evitare schiacciamenti o tagli.
- 6 – I cavi devono essere schermati e lo schermo deve essere collegato a terra (PE)

CONNESSIONE TX

Trasmettitore EF- ... -					
N pin	Colore filo	Funzione	Descrizione	Tipo	Livelli
M12 4 poli					
1	marrone	+24V	Positivo alimentazione	IN	+24Vdc +/- 10% 0,5A
2	bianco	TEST	segnale di TEST	IN	0 - 24 Vdc 10mA
3	blu	GND	0V alimentazione	IN	0V
4	nero	PE	terra	-	-

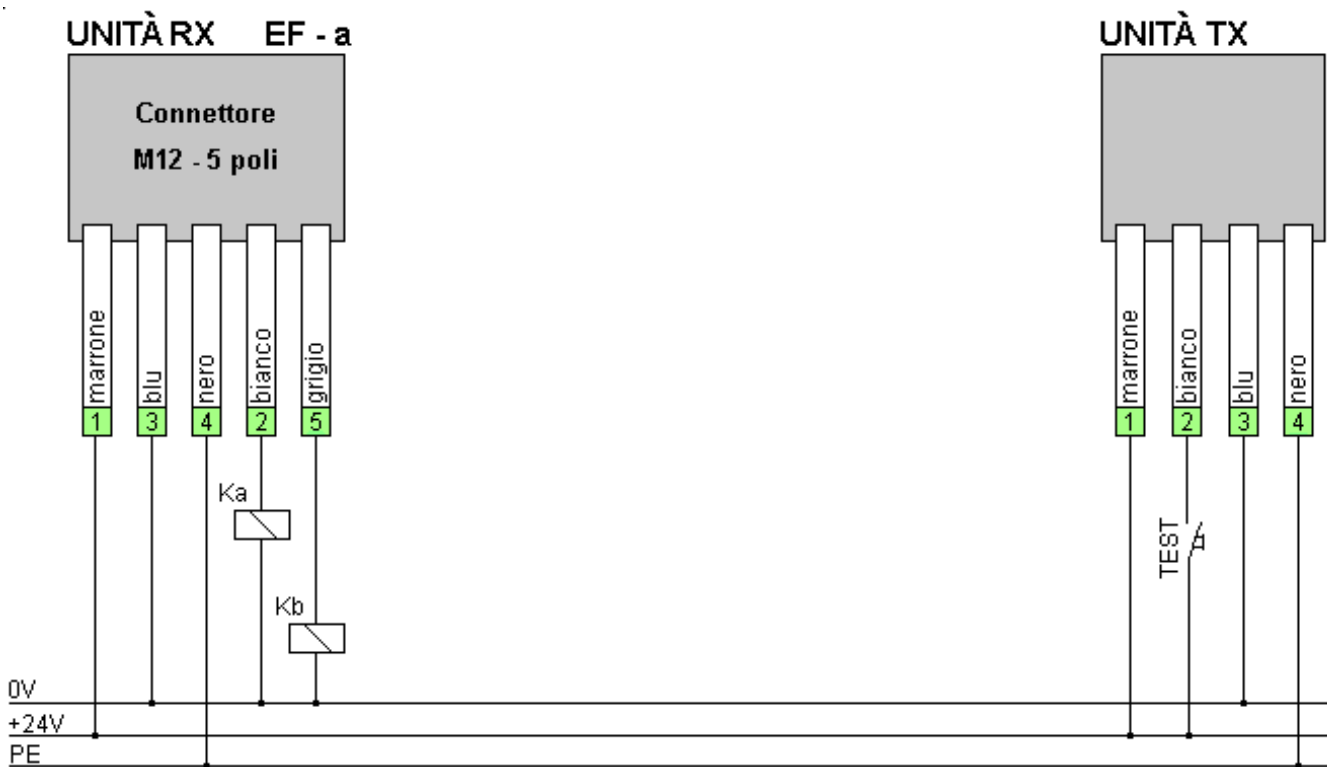
Esempio di collegamento



CONNESSIONE EF- a

Ricevitore EF-a - ... - Base						
N pin	Colore filo	Funzione	Descrizione	Tipo	Livelli	
M12 5 poli						
1	marrone	+24V	tensione continua di alimentazione positiva	IN	+24Vdc +/- 10% 1A	
2	bianco	OSSD-0	uscita statica numero 0	OUT	0 - 24 Vdc 0,5A max	
3	blu	GND	tensione continua di alimentazione negativo	IN	0V	
4	nero	PE	terra	-	-	
5	grigio	OSSD-1	uscita statica numero 1	OUT	0 - 24 Vdc 0,5A max	

Esempio di collegamento

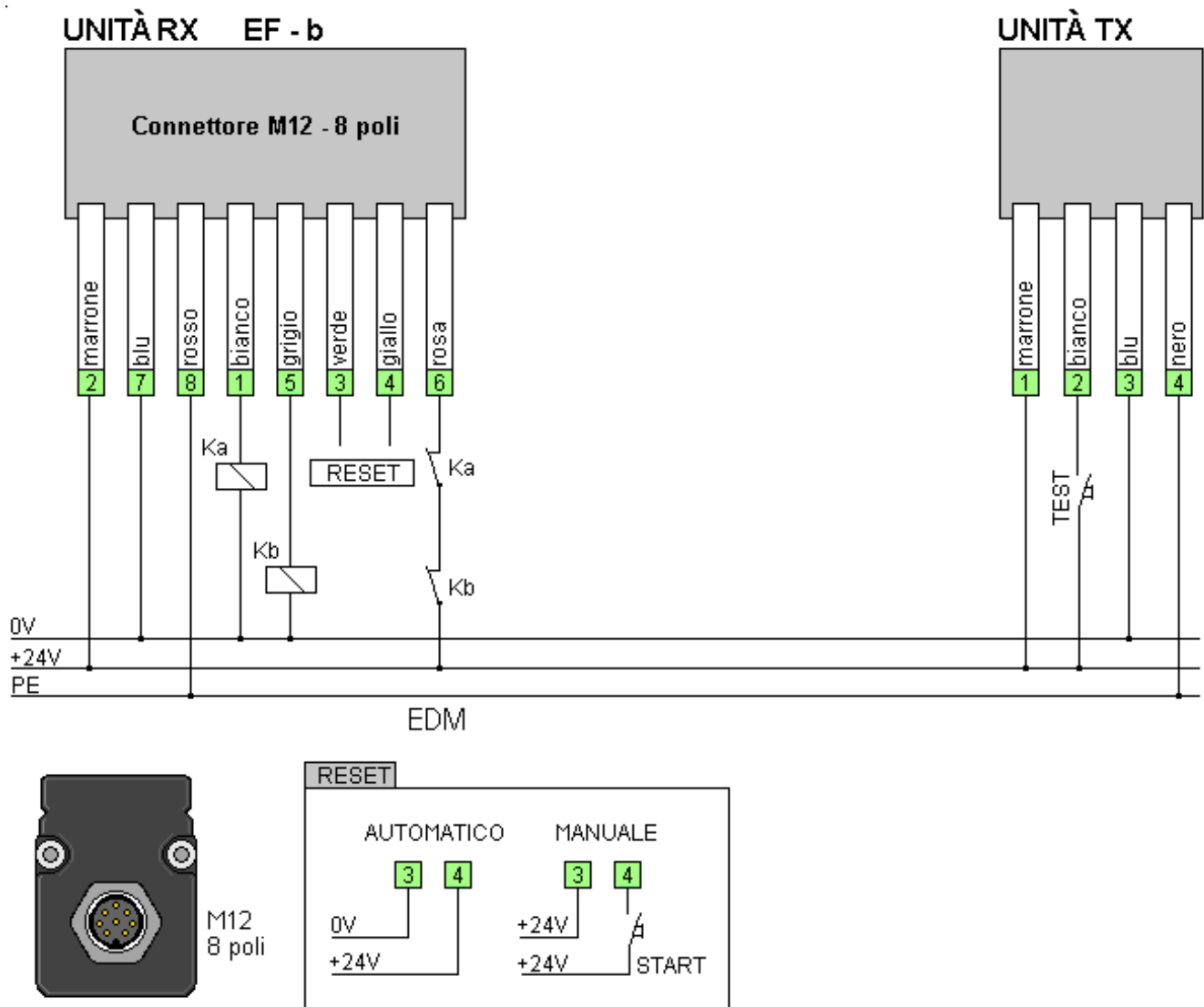


Questa versione non prevede il controllo teleruttori.
Le uscite OSSD devono essere collegate alla macchina
tramite modulo di sicurezza o PLC

CONNESSIONE EF- b

Ricevitore EF-b - ... Reset + Edm						
N pin	Colore filo	Funzione	Descrizione	Tipo	Livelli	
M12 8 poli						
1	bianco	OSSD-0	uscita statica numero 0	OUT	0 - 24 Vdc	0,5A max
2	marrone	+24V	tensione continua di alimentazione positiva	IN	+24Vdc +/- 10%	1A
3	verde	START ENABLE	selezione del tipo di RESET, manuale o automatico	IN	0 - 24 Vdc	10mA
4	giallo	START	ingresso pulsante di RESET esterno	IN	0 - 24 Vdc	10mA
5	grigio	OSSD-1	uscita statica numero 1	OUT	0 - 24 Vdc	0,5A max
6	rosa	EDM	ingresso external device monitor	IN	0 - 24 Vdc	10mA
7	blu	GND	tensione continua di alimentazione negativo	IN	0V	
8	rosso	PE	terra	-	-	

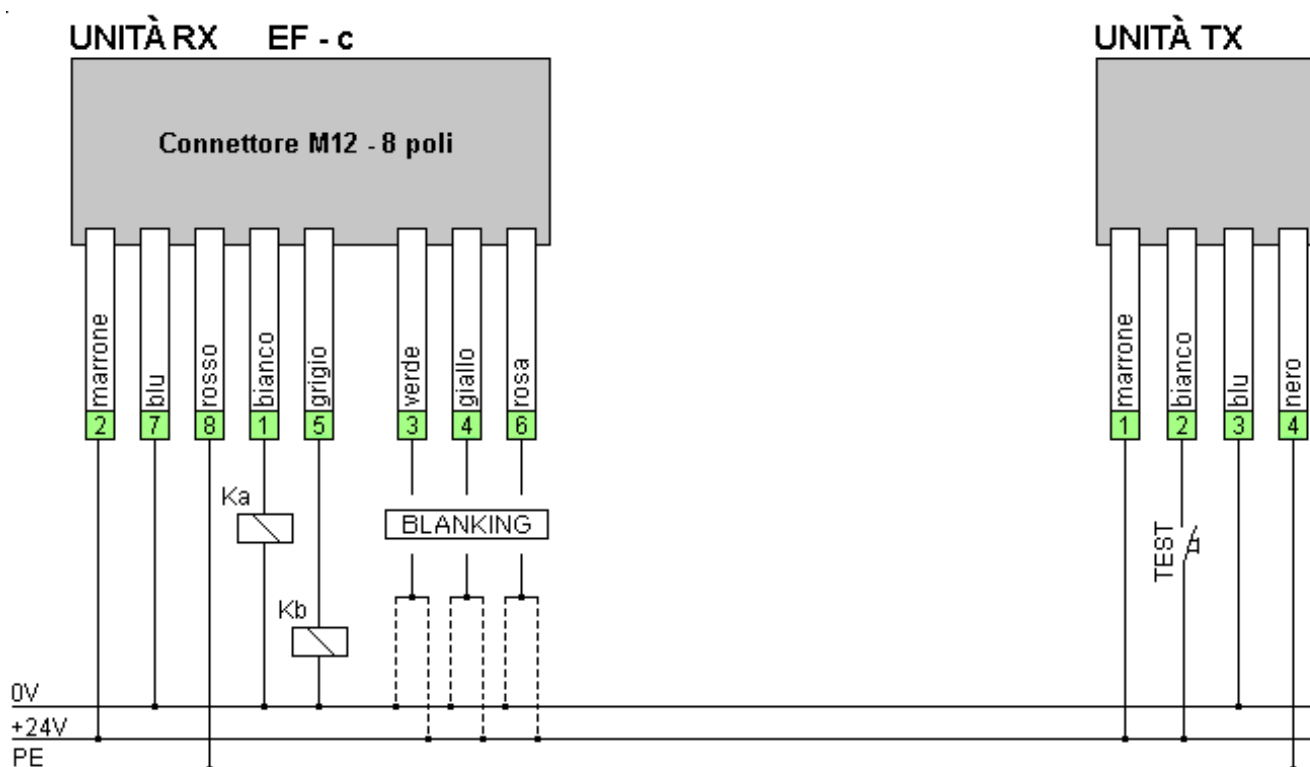
Esempio di collegamento



CONNESSIONE EF- c

Ricevitore EF-c - ... Blanking						
N pin	Colore filo	Funzione	Descrizione	Tipo	Livelli	
M12 8 poli						
1	bianco	OSSD-0	uscita statica numero 0	OUT	0 - 24 Vdc 0,5A max	
2	marrone	+24V	tensione continua di alimentazione positiva	IN	+24Vdc +/- 10% 1A	
3	verde	BLNK-0	ingresso 0, settaggio BLANKING	IN	0 - 24 Vdc 10mA	
4	giallo	BLNK-1	ingresso 1, settaggio BLANKING	IN	0 - 24 Vdc 10mA	
5	grigio	OSSD-1	uscita statica numero 1	OUT	0 - 24 Vdc 0,5A max	
6	rosa	BLNK-2	ingresso 2, settaggio BLANKING	IN	0 - 24 Vdc 10mA	
7	blu	GND	tensione continua di alimentazione negativo	IN	0V	
8	rosso	PE	terra	-	-	

Esempio di collegamento

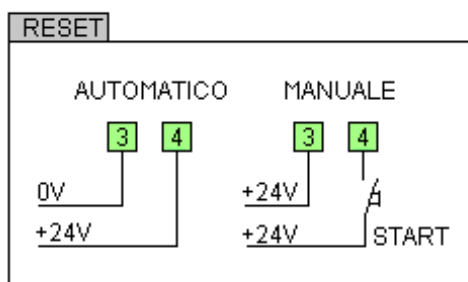
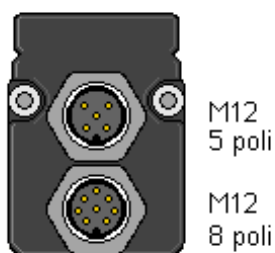
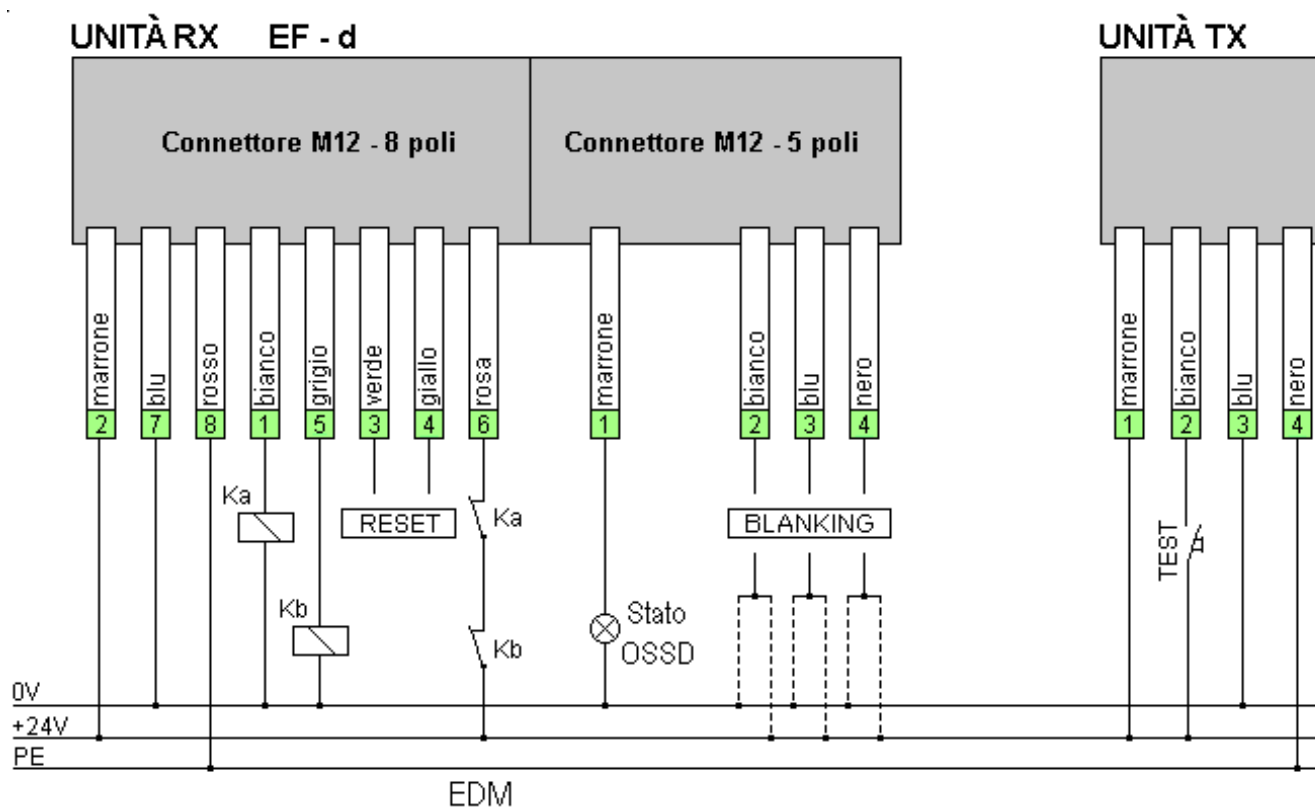


Questa versione non prevede il controllo teleruttori.
Collegare alla macchina le uscite OSSD 0 e 1 tramite
modulo di sicurezza o PLC

CONNESSIONE EF- d

Ricevitore EF-d - ... Reset + Edm + Blanking						
N pin	Colore filo	Funzione	Descrizione	Tipo	Livelli	
M12 8 poli						
1	bianco	OSSD-0	uscita statica numero 0	OUT	0 - 24 Vdc	0,5A max
2	marrone	+24V	tensione continua di alimentazione positiva	IN	+24Vdc +/- 10%	1A
3	verde	START ENABLE	selezione del tipo di RESET, manuale o automatico	IN	0 - 24 Vdc	10mA
4	giallo	START	ingresso pulsante di RESET esterno	IN	0 - 24 Vdc	10mA
5	grigio	OSSD-1	uscita statica numero 1	OUT	0 - 24 Vdc	0,5A max
6	rosa	EDM	ingresso external device monitor	IN	0 - 24 Vdc	10mA
7	blu	GND	tensione continua di alimentazione negativo	IN	0V	
8	rosso	PE	terra	-	-	
M12 5 poli						
1	marrone	OSSD-S	uscita segnalazione stato degli OSSD	OUT	0 - 24 Vdc	0,2A max
2	bianco	BLNK-0	ingresso 0, settaggio BLANKING	IN	0 - 24 Vdc	10mA
3	blu	BLNK-1	ingresso 1, settaggio BLANKING	IN	0 - 24 Vdc	10mA
4	nero	BLNK-2	ingresso 2, settaggio BLANKING	IN	0 - 24 Vdc	10mA
5	grigio	NC		-	-	

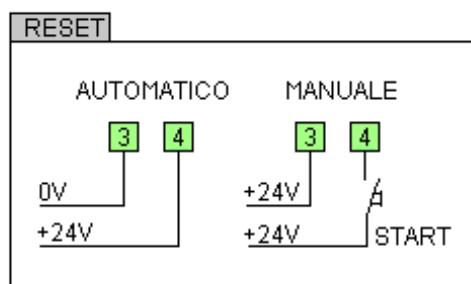
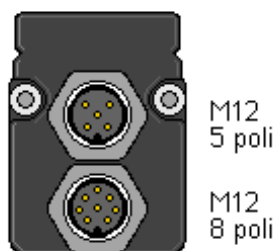
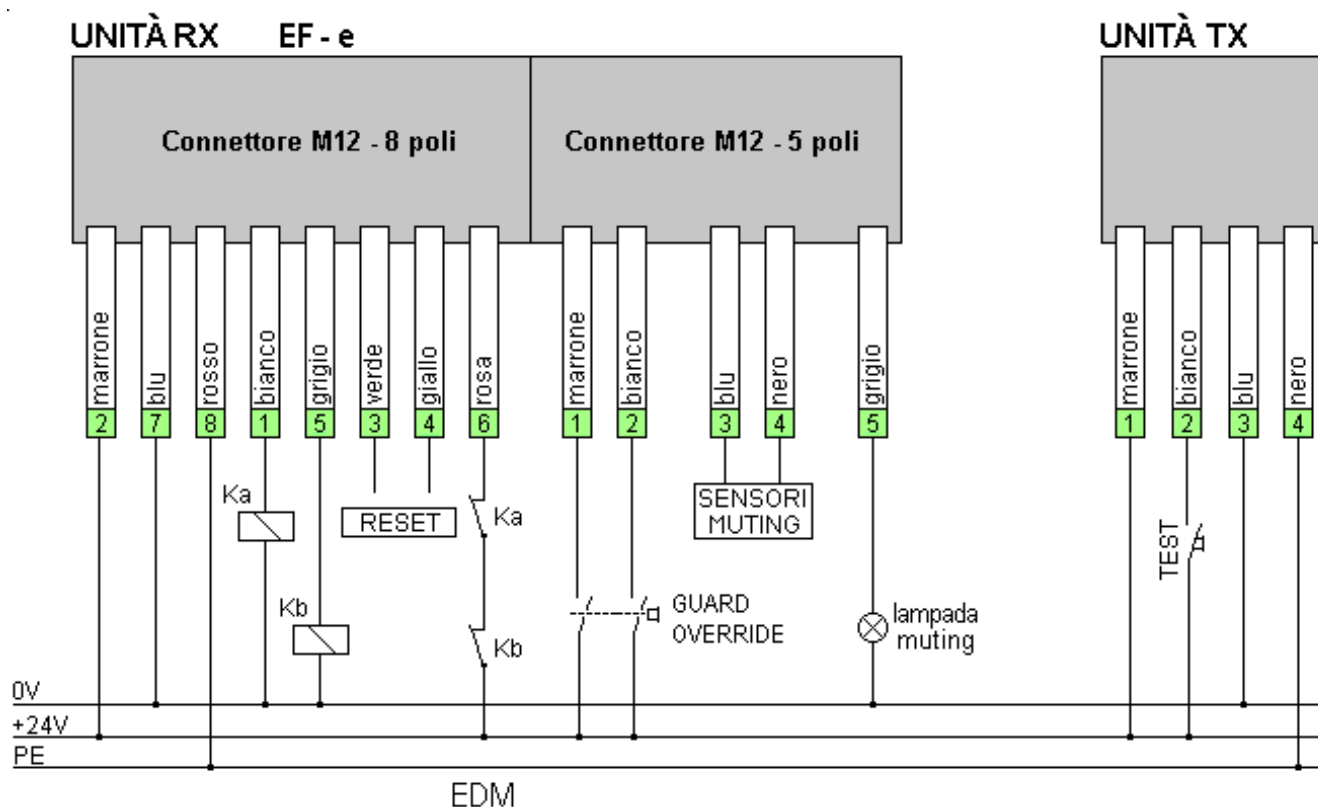
Esempio di collegamento



CONNESSIONE EF- e

Ricevitore		EF-e - ...	Reset + Edm + Muting			
N pin	Colore filo	Funzione	Descrizione	Tipo	Livelli	
M12 8 poli						
1	bianco	OSSD-0	uscita statica numero 0	OUT	0 - 24 Vdc	0,5A max
2	marrone	+24V	tensione continua di alimentazione positiva	IN	+24 Vdc +/- 10%	1A
3	verde	START ENABLE	selezione del tipo di RESET, manuale o automatico	IN	0 - 24 Vdc	10mA
4	giallo	START	ingresso pulsante di RESET esterno	IN	0 - 24 Vdc	10mA
5	grigio	OSSD-1	uscita statica numero 1	OUT	0 - 24 Vdc	0,5A max
6	rosa	EDM	ingresso external device monitor	IN	0 - 24 Vdc	10mA
7	blu	GND	tensione continua di alimentazione negativo	IN	0V	
8	rosso	PE	terra	-	-	
M12 5 poli						
1	marrone	GOVR-0	guard override - 0, bypass della funzione di MUTING	IN	0 - 24 Vdc	10mA
2	bianco	GOVR-1	guard override - 1, bypass della funzione di MUTING	IN	0 - 24 Vdc	10mA
3	blu	MUTE-0	ingresso segnale sensore di MUTING 0	IN	0 - 24 Vdc	10mA
4	nero	MUTE-1	ingresso segnale sensore di MUTING 1	IN	0 - 24 Vdc	10mA
5	grigio	MUTE-S	uscita lampada segnalazione MUTING attivo	OUT	0 - 24 Vdc	0,5A max

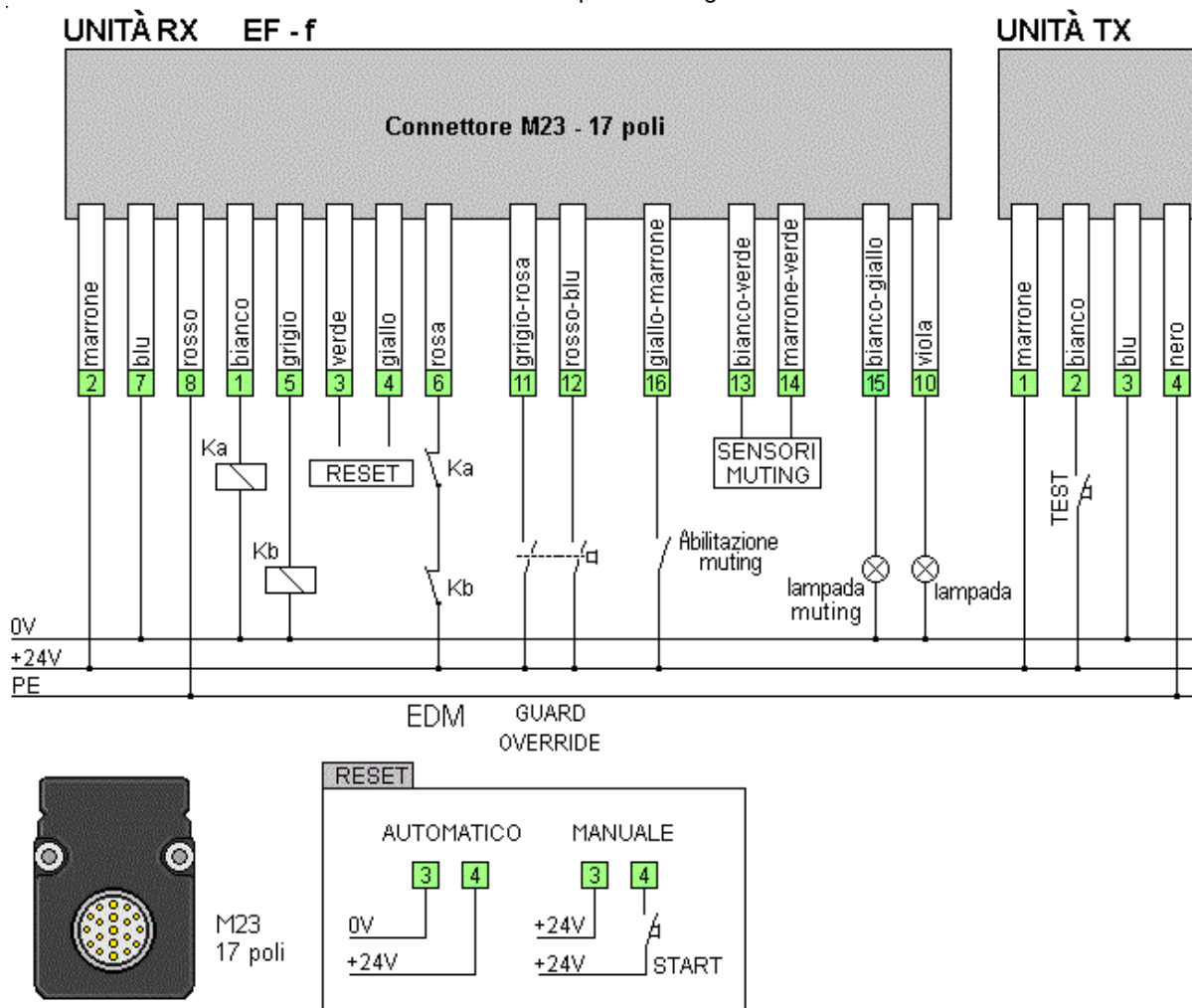
Esempio di collegamento



CONNESSIONE EF - f1 / EF - f2

Ricevitore		EF-f - ...	Reset + Edm + Muting			
N pin	Colore filo	Funzione	Descrizione	Tipo	Livelli	
M23 17 poli						
1	bianco	OSSD-0	uscita statica numero 0	OUT	0 - 24 Vdc	0,5A max
2	marrone	+24V	tensione continua di alimentazione positiva	IN	+24 Vdc +/- 10%	1A
3	verde	START ENABLE	selezione del tipo di RESET, manuale o automatico	IN	0 - 24 Vdc	10mA
4	giallo	START	ingresso pulsante di RESET esterno	IN	0 - 24 Vdc	10mA
5	grigio	OSSD-1	uscita statica numero 1	OUT	0 - 24 Vdc	0,5A max
6	rosa	EDM	ingresso external device monitor	IN	0 - 24 Vdc	10mA
7	blu	GND	tensione continua di alimentazione negativo	IN	0V	
8	rosso	PE	terra	-	-	
9	nero	nc		-	-	
10	viola	OSSD-S MUTE-F	EF f1 = OSSD-S Uscita segnalazione stato dell'uscita EF f2 = MUTE - F Uscita segnalazione barriera occupata in fase di muting	OUT	0 - 24 Vdc	0,2A max
11	grigio-rosa	GOVR-0	guard override - 0, bypass della funzione di MUTING	IN	0 - 24 Vdc	10mA
12	rosso-blu	GOVR-1	guard override - 1, bypass della funzione di MUTING	IN	0 - 24 Vdc	10mA
13	bianco-verde	MUTE-0	ingresso segnale sensore di MUTING 0	IN	0 - 24 Vdc	10mA
14	Marrone -verde	MUTE-1	ingresso segnale sensore di MUTING 1	IN	0 - 24 Vdc	10mA
15	bianco-giallo	MUTE-S	uscita lampada segnalazione MUTING attivo	OUT	0 - 24 Vdc	0,5A max
16	giallo-marrone	MUTE-E	ingresso segnale abilitazione funzione di MUTING	IN	0 - 24 Vdc	10mA
17	bianco-grigio	nc		-	-	

Esempio di collegamento



CONNESSIONE TELERUTTORI ESTERNI

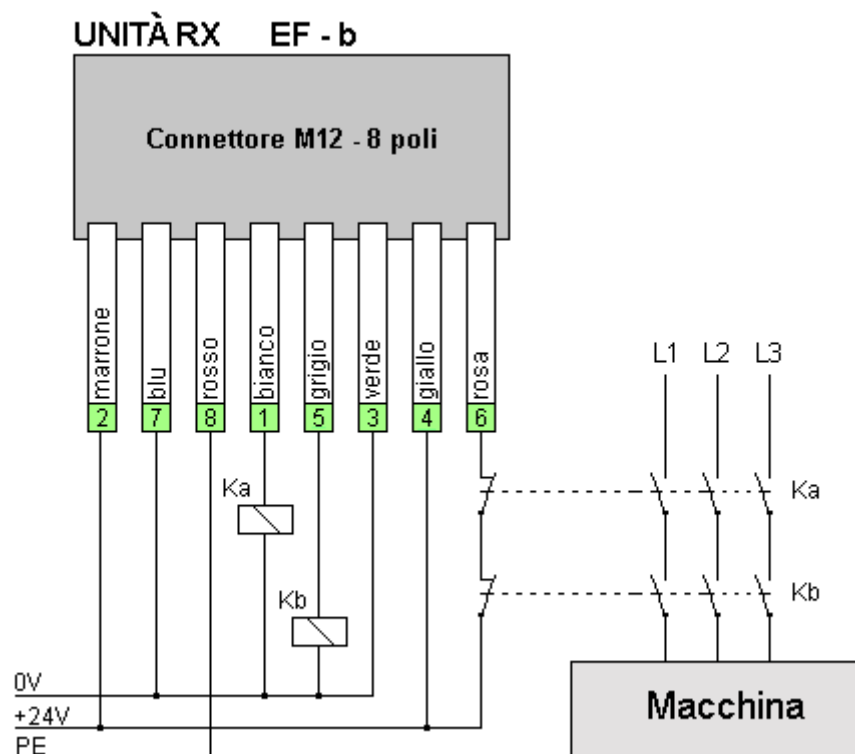
Nel seguente schema è rappresentata la connessione dei teleruttori esterni, necessari per aumentare il numero di contatti o la tensione e corrente necessarie al carico, e la connessione dei contatti di retroazione al segnale EDM (External Device Monitor).

Solo le barriere della serie EFESTO4 con la funzione EDM (EF-b, EF-d, EF-e, EF-f1, EF-f2) possono essere impiegate per il controllo dei teleruttori esterni.

La tensione erogata dalla barriera EFESTO4 è di 24Vcc con una corrente massima di 0.5A. Selezionare in base a questi valori la bobina dei teleruttori da collegare.

Nell'esempio di applicazione sotto riportato, una barriera EFESTO4 modello B con settaggio del riarmo automatico è connessa ai teleruttori Ka e Kb.

I contatti normalmente chiusi dei teleruttori esterni sono connessi in serie tra loro, in condizione di riposo e corretto funzionamento riportano la tensione di +24Vcc all'ingresso di controllo EDM della barriera (filo rosa).



CONNESSIONI E FUNZIONI TRASMETTITORE

+24 Vdc	+24 Vdc Alimentazione
----------------	-----------------------

Connettere il pin al positivo di una sorgente a 24Vdc PELV $\pm 10\%$ 1A.
La corrente indicata è quella necessaria per pilotare qualsiasi modello di barriera EFESTO4.

0 Vdc	0 Vdc Alimentazione
--------------	---------------------

Connettere il pin a 0 Vdc di una sorgente a 24 Vdc PELV $\pm 10\%$ 1A.

PE	Protective Earth
-----------	------------------

Connettere il pin alla presa di messa a terra della macchina.

TEST	Ingresso comando di TEST
-------------	--------------------------

Simula l'interruzione dei raggi infrarossi dell'area protetta.

Si attiva collegando l'ingresso a +24V

Durante la fase di test le uscite statiche OSSD0 e OSSD1 sono in stato OFF ed il led POWER TEST lampeggia.

Se connesso a 0V o non connesso la trasmissione dei raggi infrarossi è abilitata, l'indicatore giallo di TEST è spento.

CONNESSIONI E FUNZIONI RICEVITORE

Le funzioni incluse nella serie di barriere di sicurezza EFESTO4 possono essere presenti o meno a seconda del modello utilizzato.

ALIMENTAZIONE

+24 Vdc	+24 Vdc Alimentazione
----------------	-----------------------

Connettere il pin al positivo di una sorgente a 24Vdc PELV $\pm 10\%$ 1A.
La corrente indicata è quella necessaria per pilotare qualsiasi modello di barriera EFESTO4.

Nel calcolo della corrente totale bisogna includere:

- corrente assorbita dal carico connesso alle uscite OSSD0 e OSSD1 (max 0.5A ciascuna);
- corrente assorbita dal carico applicato uscita segnalazione stato delle uscite (max 0.2A);
- corrente assorbita dal carico applicato uscita della lampada di muting (max 0.5A);

0 Vdc	0 Vdc Alimentazione
--------------	---------------------

Connettere il pin al 0 Vdc di una sorgente a 24Vdc PELV $\pm 10\%$ 1A.

PE	Protective Earth
-----------	------------------

Connettere il pin alla presa di messa a terra della macchina.

USCITE

OSSD- 0	Uscita di sicurezza 0
OSSD- 1	Uscita di sicurezza 1

Uscite statiche PNP di sicurezza canale zero OSSD0, canale uno OSSD1.

Impiegare le uscite OSSD 0 e 1 per l'arresto del movimento pericoloso collegandole alla macchina tramite PLC di sicurezza, centralina di sicurezza, teleruttori controllati dalla barriera o da moduli di sicurezza.

Le uscite OSSD si portano in stato ON (+24 V) se sussistono le seguenti condizioni:

- barriera allineata e resettata,
- area protetta libera,
- cablaggi corretti ed assenza di guasti interni.

Le barriere con funzione di muting possono attivare gli OSSD anche attivando la funzione di Guard override.

Le uscite OSSD rimangono o si portano in stato OFF (0Vdc) se non si verifica una delle precedenti condizioni.

Le uscite vengono controllate costantemente in modo dinamico. Per controllare l'assenza di guasti le uscite OSSD in condizione ON vengono commutate in OFF per un tempo di 0,2 ms, con periodo = tempo di risposta – 1ms.

CARATTERISTICHE ELETTRICHE DELLE USCITE

DESCRIZIONE	
Corrente di uscita nominale per carichi resistivi	500 mA
Massima corrente di uscita per carichi resistivi	500 mA
Corrente di uscita nominale per carichi induttivi	500 mA
Massima corrente di uscita per carichi induttivi	500 mA
Massimo carico capacitivo, nessun carico resistivo applicato	10 nF
Massimo carico capacitivo, con carico resistivo 48 ohm applicato	2 uF
Massima tensione di uscita in OFF-State	0.1 V
Massima corrente di uscita in OFF-State	10 µA (corrente di fuga)
Massima resistenza connessione(i) tra la(le) uscita(e) OSSD il(i) carico	22 Ω

OSSD-S	Uscita stato OSSD
---------------	-------------------

Uscita PNP segnalante lo stato delle uscite OSSD-0 e OSSD-1.

E' attiva fornendo 24V quando le uscite OSSD sono attive.

EDM	Ingresso External Device Monitor
------------	----------------------------------

Monitoraggio dei contattori esterni.

Permette il monitoraggio di teleruttori esterni utilizzando la serie dei contatti normalmente chiusi. I teleruttori devono essere a guida forzata.

Con OSSD in stato OFF sull'ingresso EDM deve giungere una tensione di 24V.

Con OSSD in stato ON sull'ingresso EDM deve giungere una tensione di 0V.

La barriera eseguirà il test del comando EDM alla prima accensione e ad ogni commutazione degli OSSD.

La barriera monitorizza il tempo di apertura e di chiusura di questi contatti.

Il tempo del passaggio in entrambe le condizioni deve essere al massimo di 500ms.

Se l' EDM non viene utilizzato connetterlo all'uscita OSSD0.

RESET

START-E	Ingresso selezione modalità di START
START	Ingresso pulsante di reset

RESET AUTOMATICO

In funzionamento automatico le uscite OSSD0 e OSSD1 seguono lo stato della barriera. Quando l'area protetta è libera, automaticamente le uscite si portano in stato ON.

Se viene selezionata questa modalità di ripristino tenere in considerazione che non c'è la funzione di interblocco al riavvio. Se necessaria verificare che siano presenti altri dispositivi atti ad impedire il riavvio automatico della macchina al ripristino dell'alimentazione.

RESET MANUALE

Viene richiesta la pressione di un pulsante normalmente aperto da parte dell'operatore per riattivare le uscite OSSD0 e OSSD1 all'avvio o dopo l'interruzione dei raggi nell'area protetta.

Il pulsante di reset deve essere posizionato al di fuori dell'area pericolosa e non deve essere raggiungibile dall'interno di tale area.

Deve inoltre essere posizionato in un punto dal quale si possa controllare l'intera area pericolosa.

La modalità di riarmo manuale dispone della funzione di interblocco al riavvio.

Questa modalità deve essere utilizzata quando si impiega la barriera a protezione di un varco in una zona pericolosa.

La seguente tabella indica le impostazioni della modalità di reset.

START- E	START	Funzione impostata
0Vdc	24Vdc	RESET AUTOMATICO
24Vdc	NO / 24Vdc	RESET MANUALE

BLANKING

BLNK- 0	Ingresso blanking 0
BLNK- 1	Ingresso blanking 1
BLNK- 2	Ingresso blanking 2

Questa funzione consente di inibire da uno a tre raggi. La loro interruzione non disattiverà le uscite OSSD0 e OSSD1.

La funzione di blanking risulta utile in quelle applicazioni nelle quali i materiali in lavorazione attraversano la zona protetta e pur interrompendo i raggi non devono bloccare la macchina.

La configurazione è impostata mediante tre fili presenti sul connettore del ricevitore e viene memorizzata all'accensione della barriera.

Qualsiasi modifica alla configurazione durante il normale funzionamento non verrà accettata fino ad un successivo ciclo ON / OFF della barriera.

Se la selezione del blanking è effettuata mediante dispositivo esterno (ad esempio PLC) questi deve essere conforme agli appropriati standard di sicurezza (es EN 13849-1).

In qualunque configurazione il blanking non esclude il primo raggio adiacente ai tappi con i connettori, in quanto utilizzato anche come sincronismo tra trasmettitore e ricevitore.

Alcuni modelli di barriera non possono utilizzare la funzione blanking (vedi pag 35-36).

La tabella seguente riassume i settaggi della modalità di blanking:

BLNK-2	BLNK-1	BLNK-0	DESCRIZIONE
0V	0V	24V	BSO1 blanking senza obbligo presenza oggetto 1 raggio
0V	24V	0V	BSO2 blanking senza obbligo presenza oggetto 1-2 raggi
0V	24V	24V	BSO3 blanking senza obbligo presenza oggetto 1-2-3 raggi
24V	0V	24V	BCO1 blanking con obbligo presenza oggetto 1 raggio
24V	24V	0V	BCO1 blanking con obbligo presenza oggetto 1-2 raggi
24V	24V	24V	BCO1 blanking con obbligo presenza oggetto 1-2-3 raggi
NC	NC	NC	NO BLANKING
0V	0V	0V	NO BLANKING
24V	0V	0V	NO BLANKING
NC	X	X	ERRORE IMPOSTAZIONE, barriera in blocco
X	NC	X	ERRORE IMPOSTAZIONE, barriera in blocco
X	X	NC	ERRORE IMPOSTAZIONE, barriera in blocco

X : indifferentemente dal livello applicato in ingresso (+24Vdc o 0Vdc), **NC** : non collegato
All'accensione in caso di errore di impostazione del blanking la barriera è in condizione di blocco.

MUTING

MUTING A DUE SENSORI

La funzione di muting genera la provvisoria sospensione della funzione protettiva della barriera al fine di garantire il normale passaggio del materiale attraverso la zona protetta.

Se la funzione di MUTING è attiva, l' interruzione dei raggi della parte verticale della barriera non disattiva le uscite OSSD.

La funzione di muting si attiva tramite l'attivazione di due sensori entro 2 secondi l'uno dall'altro.

Qualsiasi altra condizione applicata ai sensori non attiva la funzione di MUTING.

Durante la fase di muting è necessario che i due sensori rimangano sempre attivati.

La disattivazione di un sensore di muting termina la funzione di muting.

Per segnalare l'attivazione della funzione di MUTING all'operatore, la barriera è dotata di un'uscita statica di tipo PNP (MUTE-S), che fornisce 24V quando la funzione è attivata.

In caso di blocco della macchina, a causa di un'errata attivazione della funzione di MUTING, il comando **GUARD OVERRIDE** permette il momentaneo riavvio della macchina per consentire la liberazione dell'area protetta.

La funzione di GUARD OVERRIDE può essere utilizzata soltanto nelle seguenti condizioni:

- comando di MUTING ENABLE attivo, e
- errata sequenza di MUTING, e
- almeno un raggio della parte verticale interrotto, e
- comando di GUARD OVERRIDE attivato correttamente.

La funzione di GUARD OVERRIDE decade nelle seguenti condizioni:

- comando di MUTING ENABLE disattivato, o
- un comando di GUARD OVERRIDE rilasciato, o
- time out scaduto, o
- tutti gli ingressi di mute liberi e tutti i raggi della parte principale liberi.

Il comando per il GUARD OVERRIDE è costituito da una coppia di contatti NO (ad esempio selettore a chiave con molla di ritorno) che devono essere attivati simultaneamente entro 300ms l'uno dall'altro. Se questo non avviene la funzione di GUARD OVERRIDE non viene attivata. L'apertura di un solo contatto determina la caduta del GUARD OVERRIDE. La funzione GUARD OVERRIDE è dotata di un TIMEOUT di 3 minuti. Trascorso questo tempo la funzione GUARD OVERRIDE termina.

La corretta attivazione della funzione GUARD-OVERRIDE è segnalata tramite l'accensione dell'indicatore OVER. L'indicatore lampeggia se sono trascorsi i 3 minuti del TIMEOUT oppure se sono state ripristinate le condizioni per una successiva condizione di MUTING (raggi verticali liberi, sensori di MUTING liberi) ed il comando GUARD-OVERRIDE è ancora attivo.

MUTE-E	Ingresso MUTING Enable
---------------	------------------------

Ingresso di abilitazione della funzione di MUTING.

Connesso a 24Vdc abilita la funzione di MUTING e si accende l'indicatore E-MUTE.
 Connesso a 0V o flottante disabilita la funzione di MUTING, l'indicatore E-MUTE è spento.

MUTE-0	Ingresso sensore MUTING 0
MUTE-1	Ingresso sensore MUTING 1

Ingressi per i sensori di MUTING esterno.

Per entrambi gli ingressi se:
 Connessi a 24Vdc sensori di MUTE attivati, l'indicatore SENS 0 e 1 si accende.
 Connessi a 0V o flottanti sensori di MUTE disattivati, l'indicatore SENS 0 e 1 è spento.

GOVR-0	Ingresso di Guard Override 0
GOVR-1	Ingresso di Guard Override 1

Per entrambi gli ingressi se:
 Connessi a 24Vdc ingressi Guard Override attivati.
 Connessi a 0V o flottanti ingressi Guard Override disattivati.

Se i pulsanti sono premuti correttamente il led **OVER** si accende.

MUTE-S	Uscita MUTING Lamp
---------------	--------------------

Uscita lampada MUTING, l'uscita è attiva (+24V) quando la funzione di MUTING è attiva e viceversa.

MUTE-F	Uscita barriera verticale interrotta durante la fase di MUTING
---------------	--

Uscita che indica lo stato dei raggi verticali durante la fase di MUTING.

E' attiva (+24V) quando la barriera è in MUTING e i raggi principali vengono interrotti. L'uscita è disattiva quando la barriera è in MUTING e i raggi principali non sono interrotti oppure quando la funzione di MUTING non è attiva.

Per ulteriori dettagli della funzione di MUTING riferirsi a pagina 45.

INDICAZIONI e DIAGNOSTICA

Di seguito indichiamo le funzioni principali legate ad ogni singolo indicatore ed al suo stato.

TRASMETTITORE

POWER-TEST GIALLO – Alimentazione ON & Test

Acceso fisso indica la presenza di alimentazione.

Lampeggiante indica che il trasmettitore è in condizione di test.

FAULT ROSSO - Allarme

Acceso lampeggiante indica che il trasmettitore è bloccato per un guasto grave.

E necessario contattare l'assistenza tecnica.

RICEVITORE

OS OFF ROSSO - Stato delle uscite statiche OSSD0 e OSSD1

Indica che le uscite statiche OSSD0 e OSSD1 sono in stato OFF.

OS ON VERDE - Stato delle uscite statiche OSSD0 e OSSD1

Indica che le uscite statiche OSSD0 e OSSD1 sono in stato ON.

BMS GIALLO - Attesa reset esterno

Si accende in condizione di riarmo manuale quando tutti i raggi sono allineati, indicando che la barriera è in attesa della pressione del pulsante di START per l'avvio.

FAULT ROSSO - Allarme

Indica che la barriera è bloccata per un guasto grave.

Il guasto potrebbe essere relativo ad un errato cablaggio o ad un guasto interno.

Controllare i cablaggi, se non si rileva nessun errore contattare l'assistenza tecnica.

ALN1 GIALLO – BARGRAPH Led 1

ALN2 GIALLO – BARGRAPH Led 2

ALN3 GIALLO – BARGRAPH Led 3

I tre led di allineamento forniscono indicazioni che semplificano l'allineamento delle barriere.

Particolarmente utili in caso di installazioni difficoltose ad esempio con l'uso di specchi o su lunghe portate. Ad ogni singolo LED è associata una percentuale di raggi allineati.

Le indicazioni fornite vengono riassunte nella seguente tabella.

ALN1	ALN2	ALN3	DESCRIZIONE
OFF	OFF	OFF	Nessun raggio allineato o primo raggio oscurato
BLINK	OFF	OFF	Il numero dei raggi allineati è inferiore ad 1/3
ON	BLINK	OFF	Il numero dei raggi allineati è compreso tra 1/3 e 2/3
ON	ON	BLINK	Il numero dei raggi allineati è compreso tra 2/3 ed il massimo
ON	ON	ON	Tutti i raggi della barriera sono allineati

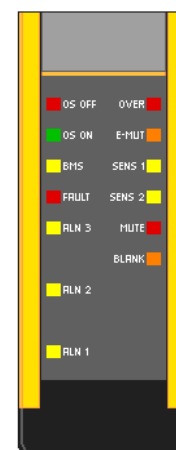
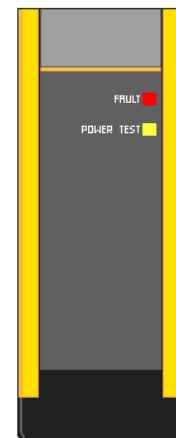
La cadenza di lampeggio dei LED è di 1 secondo.

Quando la barriera è completamente allineata i led si spengono.

OVER ROSSO - Funzione GUARD OVERRIDE

Indica l'attivazione della funzione di GUARD OVERRIDE

Se lampeggia indica un errore, per la valutazione riferirsi a pagina 31.



E-MUTE	ARANCIO – Abilitazione Funzione di MUTING
---------------	---

Indica l’abilitazione della funzione di MUTING.

SENSE-1	GIALLO - Sensore 1 MUTING esterno
----------------	-----------------------------------

Indica l’attivazione del sensore 1 di MUTING esterno.

SENSE-2	GIALLO - Sensore 2 MUTING esterno
----------------	-----------------------------------

Indica l’attivazione del sensore 2 di MUTING esterno.

MUTE	ROSSO – Attivazione Funzione MUTING
-------------	-------------------------------------

indica l’attivazione della funzione di MUTING.

BLNK	ARANCIO - Funzione BLANKING
-------------	-----------------------------

All’accensione, per circa 5 secondi, la barriera fornisce l’indicazione del tipo di blanking impostato:

2 lampeggi iniziali indicano impostazione del blanking senza obbligo presenza oggetto.

3 lampeggi iniziali indicano impostazione del blanking con obbligo presenza oggetto.

Successivamente alle indicazioni iniziali, in base alla modalità di BLANKING selezionato otterremo le seguenti indicazioni.

Blanking senza obbligo presenza oggetto: se BLNK rimane accesa di luce fissa l’area è libera oppure il numero di raggi interrotti è corretto, viceversa, se lampeggiante indica che il numero di raggi interrotti è maggiore a quello selezionato o i raggi non sono adiacenti.

Blanking con obbligo presenza oggetto: se BLNK lampeggia l’area è libera oppure il numero di raggi interrotti è maggiore a quello selezionato o i raggi non sono adiacenti, viceversa, se acceso di luce fissa indica che l’area è occupata da un oggetto e il numero di raggi interrotti è corretto.

Il numero di raggi esclusi viene indicato con l’accensione del led ALN corrispondente:

ALN1 acceso BLANKING di 1 raggio

ALN2 acceso BLANKING di 2 raggi

ALN3 acceso BLANKING di 3 raggi

In caso di errore sul settaggio delle connessioni di impostazioni del BLANKING, l’indicatore **FAULT** si accende di luce fissa e l’indicatore **BLNK** lampeggia.

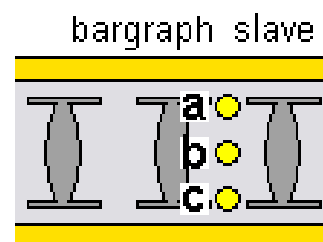
La barriera rimane bloccata, spegnere la barriera, controllare le impostazioni, riaccendere la barriera.

Sequenza all’accensione dei led BLNK e ALN

Blanking senza obbligo presenza oggetto		
Led ALN	████████████████████	Area protetta libera
Led BLNK	███	
Led ALN	████████████████████	Area protetta occupata
Led BLNK	███	
Blanking con obbligo presenza oggetto		
Led ALN	████████████████████	Area protetta libera con oggetto obbligatorio posizionato correttamente
Led BLNK	███	
Led ALN	████████████████████	Area protetta occupata oppure oggetto obbligatorio non posizionato correttamente
Led BLNK	███	
Led FAULT	████████████████████	Errore di connessione degli ingressi di BLANKING
Led BLNK	███	

MASTER-SLAVE

Nei modelli di barriera master / slave, per facilitare l’allineamento della parte slave (orizzontale) viene fornito un ulteriore bargraph di allineamento. Il bargraph presente di serie sulla parte verticale si comporta come precedentemente descritto.



Quando la parte master (verticale) è completamente allineata, il primo indicatore della parte slave (orizzontale) inizia a lampeggiare con cadenza di un lampeggio breve e una pausa (FLASH).

Quando almeno un raggio della parte slave è allineato, il bargraph fornisce le seguenti indicazioni :

a	b	c	DESCRIZIONE
FLASH	OFF	OFF	Nessun raggio allineato o primo raggio oscurato
BLINK	OFF	OFF	Il numero dei raggi allineati è inferiore ad 1/3
ON	BLINK	OFF	Il numero dei raggi allineati è compreso tra 1/3 e 2/3
ON	ON	BLINK	Il numero dei raggi allineati è compreso tra 2/3 ed il massimo
ON	ON	ON	Tutti i raggi della barriera sono allineati

Quando la barriera è completamente allineata i led della parte master e della slave si spengono.

Ulteriori indicazioni di ricerca guasti

RESTART MANUALE / AUTOMATICO

In caso di errore sul settaggio delle connessioni di riarmo, l’indicatore **FAULT** si accende di luce fissa e **ALN1** lampeggia. La barriera rimane bloccata.

Spegnere la barriera, controllare le impostazioni sulle connessioni START e START-E e riaccendere la barriera.

Le cause più comuni di errore possono essere:

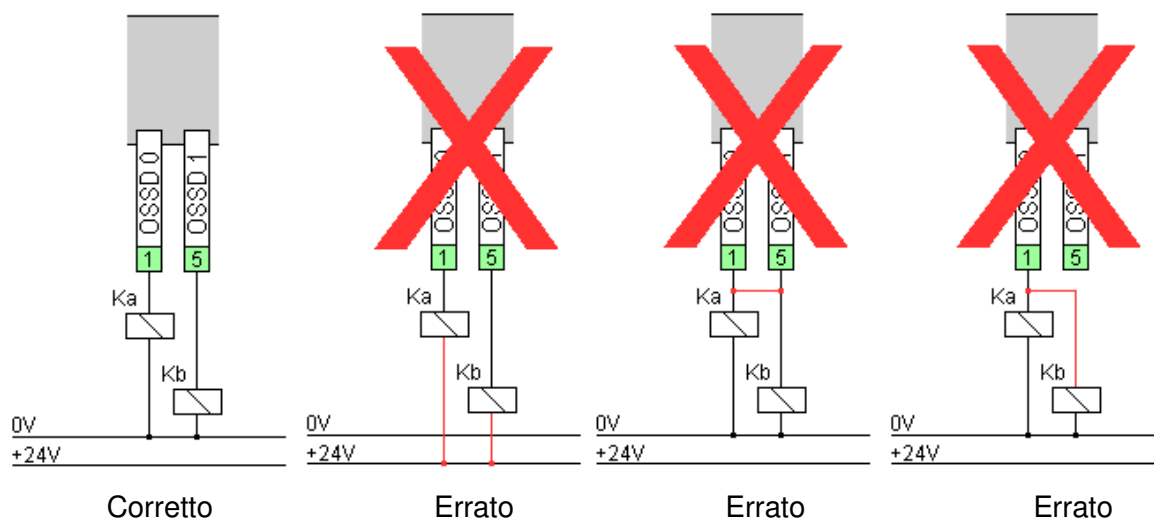
- uno o entrambi i fili non connessi;
- uno o entrambi i fili connessi alle identiche tensioni (entrambi a +24V o 0V);
- pulsante di riarmo manuale normalmente chiuso invece che aperto;
- pulsante di riarmo manuale premuto durante l’accensione.

OSSD 0 / OSSD 1

In caso di errore degli OSSD, l'indicatore **FAULT** si accenderà di luce fissa, **ALN2** lampeggerà. La barriera si blocca e attende la risoluzione del problema. Spegnerne la barriera, controllare le connessioni e riaccendere la barriera.

Le cause più comuni di errore possono essere:

- corto circuito tra gli OSSD;
- OSSD connessi a +24V o 0V;
- carico capacitivo oltre i limiti consentiti, cavo di lunghezza eccessiva;
- uno o entrambe le uscite connesse erroneamente;
- guasto interno alla barriera.



EDM

In caso di errore della funzione EDM, l'indicatore **FAULT** si accende di luce fissa, **ALN3** lampeggia. La barriera si blocca e attende la risoluzione del problema. Spegnerne la barriera, controllare le connessioni e riaccendere la barriera.

Le cause più comuni di errore possono essere:

- filo non connesso o connesso a 0V;
- contatto del dispositivo esterno aperto in condizione di riposo;
- tensione al contatto del dispositivo esterno non presente o incorretta;
- contatto del dispositivo esterno difettoso.

Dopo aver risolto il problema a seconda della modalità di riarmo selezionata avremo i seguenti comportamenti:

Riarmo manuale

Se tutti i raggi sono allineati, l'indicatore BMS si accende. La pressione del pulsante di RESTART farà ripartire la barriera.

Riarmo automatico

Se tutto è corretto e le condizioni di sicurezza sono garantite (raggi liberi, etc...) la barriera riparte.

Nel caso in cui i teleruttori esterni non siano pilotati esclusivamente dalla barriera e non commutano quando gli OSSD passano in stato ON, la barriera ciclicamente si posiziona in stato OFF per 15 secondi, e successivamente, se le condizioni lo consentono, riprende lo stato ON testando nuovamente l'ingresso EDM. **Se l' EDM non viene utilizzato, connetterlo all'uscita OSSD 0.**

GUARD OVERRIDE

In caso di errore della funzione GUARD OVERRIDE, l'indicatore **FAULT** si accende di luce fissa, l'indicatore **OVER** lampeggia.

La barriera si blocca e attende la risoluzione del problema.

Spegnere la barriera, controllare le impostazioni, riaccendere la barriera.

Le cause più comuni di errore possono essere:

- uno od entrambi i contatti del comando sono normalmente chiusi
- rottura di un contatto
- fine del time out
- non contemporaneità della chiusura dei contatti nel tempo previsto di 300 ms.

ATTENZIONE

Ogni intervento di riparazione delle barriere deve essere effettuato esclusivamente da personale Grein.

MESSA IN SERVIZIO

Messa in servizio e test ad intervalli regolari

L'installatore che ha messo in servizio l'apparecchiatura deve avere tutte le informazioni sulla macchina e sull' ESPE EFESTO4 montata. Il test deve ricoprire l'interazione tra ESPE e il sistema di controllo della potenza, lo stato di sicurezza e la costruzione in conformità con le norme di sicurezza. Le informazioni rilevanti, fornite dal costruttore della macchina o struttura (ad esempio un produttore di presse) devono essere sempre osservate durante il test.

Una distinzione è fatta tra i seguenti test:

Verifica della messa in servizio di un dispositivo per la prima volta e dopo le modifiche

Una persona autorizzata e qualificata, dovrebbe testare l'ESPE la prima volta della sua messa in servizio e tutte le unità coinvolte nella funzione di sicurezza della macchina, tutti i cambiamenti sul circuito di commutazione, il sistema di controllo, la configurazione dell'ESPE e i componenti / unità che influenzano la funzione di sicurezza. Per la corretta interazione con la barriera bisogna controllare che tutte i componenti esterni ad essa siano testati.

Per la sequenza di test da effettuare riferirsi al capitolo *TEST INIZIALE E PERIODICI* a pagina 32.

Prove periodiche

Le prove periodiche hanno lo scopo di individuare e rimuovere le carenze rilevanti per la sicurezza (ad esempio nel caso di modifiche o manipolazioni) degli equipaggiamenti protettivi della macchina dopo la sua messa in servizio. Tipi, scopi e intervallo di tempo da seguire, sono elencati nel paragrafo "IMPOSTAZIONI E TEST" del manuale e dovrebbero essere determinati e specificati per ogni macchina. Per tutte le prove, devono essere rispettate i regolamenti nazionali di lavoro tipo C.

I risultati dei test devono essere registrati e firmati da un ispettore.

La relazione deve essere conservata nel luogo di installazione della macchina o dell'impianto.

Manutenzione

Pulire periodicamente la parte frontale delle barriere utilizzando un panno morbido umido.

Non impiegare solventi o prodotti abrasivi, per non opacizzare la protezione frontale.

Per ambienti particolarmente ostili dove è necessaria una pulizia molto intensa è possibile richiedere in fase di ordine la protezione frontale in vetro al posto del polycarbonato che consente l'impiego di solventi più aggressivi.

Per ogni riparazione l'apparecchiatura deve essere inviata al produttore, non vi sono parti sostituibili da parte del cliente.

IMPOSTAZIONI E TEST

CONTROLLO FINALE PRIMA DI INIZIARE

Prima di alimentare la barriera verificare che:

- il valore della tensione di alimentazione sia 24Vcc ;
- controllare la connessione dei cavi di collegamento ;
- se presente scollegare la funzione di blanking.

Se i punti precedenti sono corretti, alimentare la barriera e iniziare la fase di allineamento utilizzando il BARGRAPH. Quando la barriera è allineata, se settata la modalità di RESTART AUTOMATICO, l'indicatore OSON si accenderà di luce verde e sulle uscite OSSD0 e OSSD1 sarà presente la tensione di 24V. Viceversa, se è impostato il RESTART MANUALE, l'indicatore BMS si accenderà di luce gialla ad indicare che tutti i raggi sono allineati. La successiva pressione/rilascio del pulsante di START permetterà l'attivazione della barriera, l'indicatore OSON si accenderà di luce verde e sulle uscite OSSD0 e OSSD1 sarà presente la tensione di 24V.

Si può ora procedere con il TEST come indicato nei paragrafi successivi.

TEST INIZIALE E PERIODICI

Suggerimento:

Per garantire maggiore sicurezza, se necessario, eseguire questi test in reset manuale.

Verifica giornaliera del dispositivo di protezione da parte del personale autorizzato

Una persona autorizzata e qualificata al momento della messa in servizio e durante i controlli periodici deve verificare il rilevamento del bastone di prova.

Il bastone di prova viene fornito con la barriera fino alla risoluzione di 40mm.

Spostare il bastone di controllo, lentamente, su tutta l'altezza vicino al trasmettitore, vicino al ricevitore, e al centro dell'area protetta osservando l'indicatore BMS.

In caso di impiego della funzione “blinking” può essere impiegato il bastone di prova di diametro pari alla risoluzione indicata a pag. 42 in funzione del tipo di blanking impostato.

Se durante questo test l'indicatore BMS si accende, è necessario verificare l'installazione meccanica in conformità con la distanza minima al fine di evitare i problemi di riflessione come riportato a pagina 9.

Verificare eventuali danni o usure al dispositivo di protezione quali, connessioni elettriche, lo schermo frontale e la custodia.

Verificare che le persone o parti del loro corpo possano accedere alla zona pericolosa solo attraverso il campo di protezione.

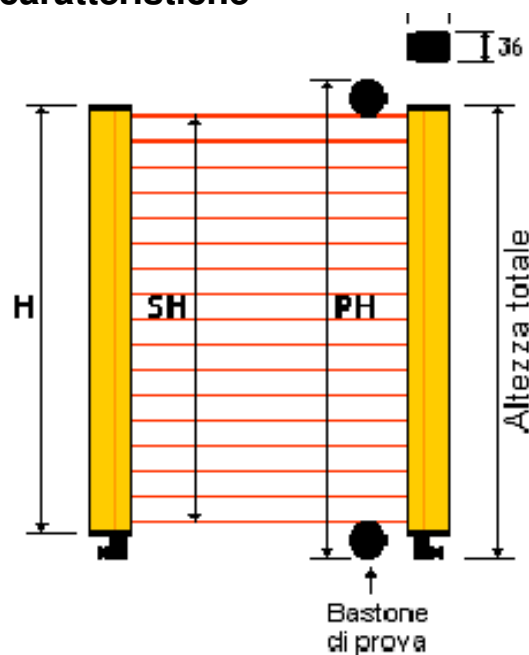
Se uno o più errori avvengono durante il test la macchina deve essere bloccata.

Se non vengono rilevati errori la barriera è pronta per l'uso, selezionare come da necessità il reset automatico o manuale, riattivare la funzione di blanking nel caso fosse presente.

Elenco completo di modelli e caratteristiche

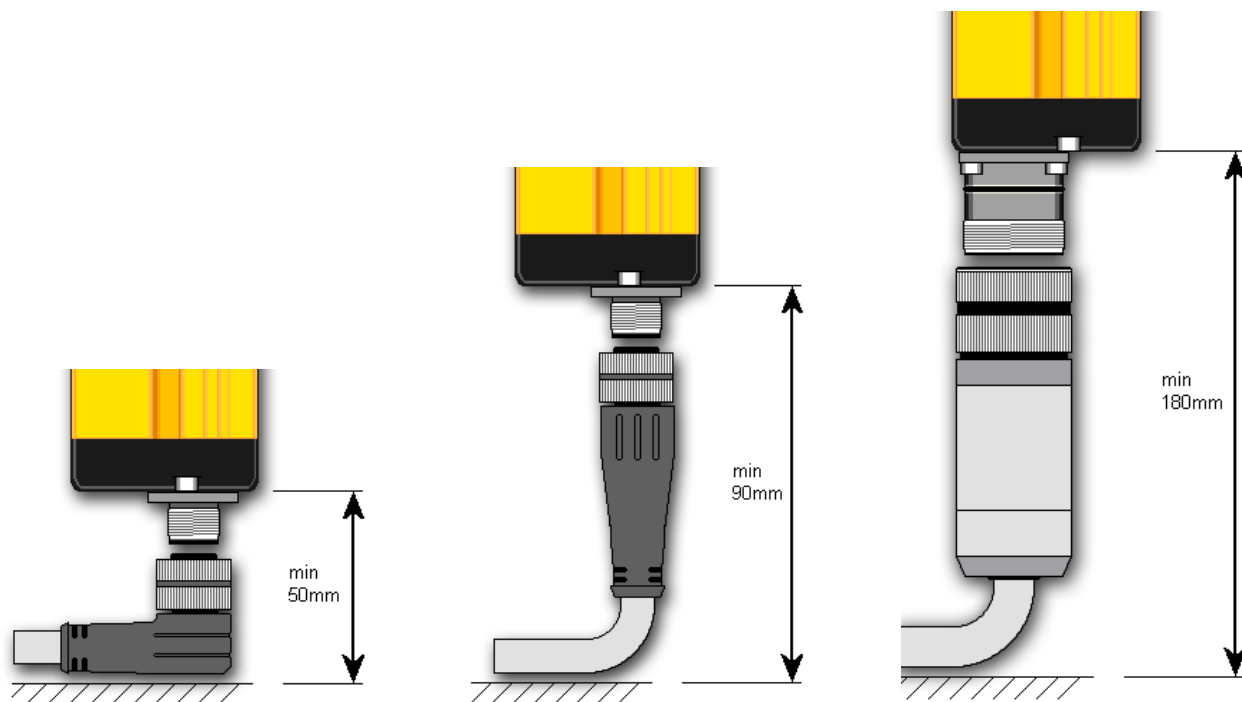
L'immagine a lato descrive i principali parametri da considerarsi per la scelta delle barriere di sicurezza e nelle pagine a seguire si mostra l'elenco completo delle barriere della serie EFESTO4.

Altezza totale. Per ricavare l'altezza totale della barriera si deve fare riferimento alla colonna "Altezza barriera H" delle seguenti tabelle, a questa misura sommare l'ingombro del connettore a seconda del tipo utilizzato.



Dimensioni minime per connessioni

Per consentire il collegamento delle barriere prevedere uno spazio minimo per il connettore in funzione del modello utilizzato



M12 ad angolo

M12 diritto

Connettore M23

Misure speciali. Qualora le caratteristiche delle barriere standard non dovessero soddisfare le necessità dell'applicazione, il nostro ufficio tecnico commerciale può valutare la possibilità di creare modelli personalizzati.

Risoluzione 14mm Portata 0,5 .. 6m Codice ottica "A"									
Modello	N° raggi	Altezza Protetta PH (mm)	Altezza Sensibile SH (mm)	Altezza Barriera H (mm)	Peso Tx + Rx (Kg)	Tempo di risposta (ms)	Tempo di Risposta con blanking (ms)	MTTFd (anni)	PL
EF -x - 0240 A	24	254	234	316	1,3	6	7.5	100	e
EF -x - 0360 A	36	374	354	436	1,7	11	15	100	e
EF -x - 0480 A	48	494	474	556	2,1	11	15	100	e
EF -x - 0600 A	60	614	594	676	2,5	11	15	100	e
EF -x - 0700 A	72	734	714	796	3,0	16	22.5	84,06	e
EF -x - 0850 A	84	854	834	916	3,4	16	22.5	76,09	e
EF -x - 0950 A	96	974	954	1036	3,8	16	22.5	69,51	e
EF -x - 1100 A	108	1094	1074	1156	4,2	16	22.5	63,97	e
EF -x - 1200 A	120	1214	1194	1276	4,7	21	30	59,25	e
EF -x - 1300 A	132	1334	1314	1396	5,1	21	30	55,18	e
EF -x - 1400 A	144	1454	1434	1516	5,5	21	30	51,63	e
EF -x - 1500 A	156	1574	1554	1636	5,9	26	37.5	48,51	e
EF -x - 1700 A	168	1694	1674	1756	6,4	26	37.5	45,75	e
EF -x - 1800 A	180	1814	1794	1876	6,8	26	37.5	43,28	e
EF -x - 1900 A	192	1934	1914	1996	7,2	31	45	41,07	e
EF -x - 2000 A	204	2054	2034	2116	7,6	31	45	39,07	e
EF -x - 2200 A	216	2174	2154	2236	8,1	31	45	38,53	e
EF -x - 2300 A	228	2294	2274	2356	8,5	31	45	35,61	e

Risoluzione 20mm Portata 2 .. 15m Codice ottica "AL"									
Modello	N° raggi	Altezza Protetta PH (mm)	Altezza Sensibile SH (mm)	Altezza Barriera H (mm)	Peso Tx + Rx (Kg)	Tempo di risposta (ms)	Tempo di Risposta con blanking (ms)	MTTFd (anni)	PL
EF -x - 0240 AL	24	260	240	316	1,3	6	7.5	100	e
EF -x - 0360 AL	36	380	360	436	1,7	11	15	100	e
EF -x - 0480 AL	48	500	480	556	2,1	11	15	100	e
EF -x - 0600 AL	60	620	600	676	2,5	11	15	100	e
EF -x - 0700 AL	72	740	720	796	3,0	16	22.5	84,06	e
EF -x - 0850 AL	84	860	840	916	3,4	16	22.5	76,09	e
EF -x - 0950 AL	96	980	960	1036	3,8	16	22.5	69,51	e
EF -x - 1100 AL	108	1100	1080	1156	4,2	16	22.5	63,97	e
EF -x - 1200 AL	120	1220	1200	1276	4,7	21	30	59,25	e
EF -x - 1300 AL	132	1340	1320	1396	5,1	21	30	55,18	e
EF -x - 1400 AL	144	1460	1440	1516	5,5	21	30	51,63	e
EF -x - 1500 AL	156	1580	1560	1636	5,9	26	37.5	48,51	e
EF -x - 1700 AL	168	1700	1680	1756	6,4	26	37.5	45,75	e
EF -x - 1800 AL	180	1820	1800	1876	6,8	26	37.5	43,28	e
EF -x - 1900 AL	192	1940	1920	1996	7,2	31	45	41,07	e
EF -x - 2000 AL	204	2060	2040	2116	7,6	31	45	39,07	e
EF -x - 2200 AL	216	2180	2160	2236	8,1	31	45	38,53	e
EF -x - 2300 AL	228	2300	2280	2356	8,5	31	45	35,61	e

Risoluzione 30mm Portata 0,5 .. 15m Codice ottica "B"									
Modello	N° raggi	Altezza Protetta PH (mm)	Altezza Sensibile SH (mm)	Altezza Barriera H (mm)	Peso Tx + Rx (Kg)	Tempo di risposta (ms)	Tempo di Risposta con blanking (ms)	MTTFd (anni)	PL
EF -x - 0150 B	6	174	126	272	0,8	6	7.5	100	e
EF -x - 0210 B *	8	222	174	272	0,9	6	7.5	100	e
EF -x - 0240 B *	9	246	198	296	1,0	6	7.5	100	e
EF -x - 0300 B	12	318	270	368	1,2	6	7.5	100	e
EF -x - 0360 B *	14	366	318	416	1,3	6	7.5	100	e
EF -x - 0390 B *	15	390	342	440	1,4	6	7.5	100	e
EF -x - 0450 B	18	462	414	512	1,6	6	7.5	100	e
EF -x - 0540 B *	21	534	486	584	1,8	6	7.5	100	e
EF -x - 0600 B	24	606	558	656	2,0	6	7.5	100	e
EF -x - 0680 B *	27	678	630	728	2,4	11	15	100	e
EF -x - 0750 B	30	750	702	800	2,4	11	15	100	e
EF -x - 0820 B *	33	822	774	872	2,6	11	15	100	e
EF -x - 0900 B	36	894	846	944	2,8	11	15	100	e
EF -x - 0970 B *	39	966	918	1016	3,0	11	15	100	e
EF -x - 1050 B	42	1038	990	1088	3,2	11	15	100	e
EF -x - 1100 B *	45	1110	1062	1160	3,4	11	15	100	e
EF -x - 1200 B	48	1182	1134	1232	3,6	11	15	100	e
EF -x - 1250 B *	51	1254	1206	1304	3,8	11	15	100	e
EF -x - 1350 B	54	1326	1278	1376	4,0	11	15	100	e
EF -x - 1400 B *	57	1398	1350	1448	4,2	11	15	100	e
EF -x - 1500 B	60	1470	1422	1520	4,4	11	15	100	e
EF -x - 1650 B	66	1614	1566	1664	4,8	11	15	100	e
EF -x - 1800 B	72	1758	1710	1808	5,2	16	22.5	100	e
EF -x - 1950 B	78	1902	1854	1952	5,6	16	22.5	100	e
EF -x - 2100 B	84	2046	1998	2096	6,0	16	22.5	100	e
EF -x - 2200 B	90	2190	2142	2240	6,4	16	22.5	100	e
EF -x - 2300 B	96	2334	2286	2384	6,8	16	22.5	100	e
EF -x - 2450 B	102	2478	2430	2528	7,2	16	22.5	100	e
EF -x - 2650 B	108	2622	2574	2672	7,6	16	22.5	99,18	e
EF -x - 2750 B	114	2776	2718	2816	8,0	21	30	97,15	e
EF -x - 2900 B	120	2910	2862	2960	8,4	21	30	95,21	e
EF -x - 3000 B	126	3054	3006	3104	8,8	21	30	93,35	e

* I modelli indicati non possono implementare la funzione di blanking.

Risoluzione 40mm Portata 6 .. 30m Codice ottica "BL"									
Modello	N° raggi	Altezza Protetta PH (mm)	Altezza Sensibile SH (mm)	Altezza Barriera H (mm)	Peso Tx + Rx (Kg)	Tempo di risposta (ms)	Tempo di Risposta con blanking (ms)	MTTFd (anni)	PL
EF -x - 0150 BL	6	185	135	272	0,8	6	7.5	100	e
EF -x - 0210 BL *	8	233	183	272	0,9	6	7.5	100	e
EF -x - 0240 BL *	9	257	207	296	1,0	6	7.5	100	e
EF -x - 0300 BL	12	329	279	368	1,2	6	7.5	100	e
EF -x - 0360 BL *	14	377	327	416	1,3	6	7.5	100	e
EF -x - 0390 BL *	15	401	351	440	1,4	6	7.5	100	e
EF -x - 0450 BL	18	473	423	512	1,6	6	7.5	100	e
EF -x - 0540 BL *	21	545	495	584	1,8	6	7.5	100	e
EF -x - 0600 BL	24	617	567	656	2,0	6	7.5	100	e
EF -x - 0680 BL *	27	689	639	728	2,4	11	15	100	e
EF -x - 0750 BL	30	761	711	800	2,4	11	15	100	e
EF -x - 0820 BL *	33	833	783	872	2,6	11	15	100	e
EF -x - 0900 BL	36	905	855	944	2,8	11	15	100	e
EF -x - 0970 BL *	39	977	927	1016	3,0	11	15	100	e
EF -x - 1050 BL	42	1049	999	1088	3,2	11	15	100	e
EF -x - 1100 BL *	45	1121	1071	1160	3,4	11	15	100	e
EF -x - 1200 BL	48	1193	1143	1232	3,6	11	15	100	e
EF -x - 1250 BL *	51	1265	1215	1304	3,8	11	15	100	e
EF -x - 1350 BL	54	1337	1287	1376	4,0	11	15	100	e
EF -x - 1400 BL *	57	1409	1359	1448	4,2	11	15	100	e
EF -x - 1500 BL	60	1481	1431	1520	4,4	11	15	100	e
EF -x - 1650 BL	66	1625	1575	1664	4,8	11	15	100	e
EF -x - 1800 BL	72	1769	1719	1808	5,2	16	22.5	100	e
EF -x - 1950 BL	78	1913	1863	1952	5,6	16	22.5	100	e
EF -x - 2100 BL	84	2057	2007	2096	6,0	16	22.5	100	e
EF -x - 2200 BL	90	2201	2151	2240	6,4	16	22.5	100	e
EF -x - 2300 BL	96	2345	2295	2384	6,8	16	22.5	100	e
EF -x - 2450 BL	102	2489	2439	2528	7,2	16	22.5	100	e
EF -x - 2650 BL	108	2633	2583	2672	7,6	16	22.5	99,18	e
EF -x - 2750 BL	114	2777	2727	2816	8,0	21	30	97,15	e
EF -x - 2900 BL	120	2921	2871	2960	8,4	21	30	95,21	e
EF -x - 3000 BL	126	3065	3015	3104	8,8	21	30	93,35	e

* I modelli indicati non possono implementare la funzione di blanking.

Risoluzione 55mm Portata 0,5 .. 15m Codice ottica "C"									
Modello	N° raggi	Altezza Protetta PH (mm)	Altezza Sensibile SH (mm)	Altezza Barriera H (mm)	Peso Tx + Rx (Kg)	Tempo di risposta (ms)	Tempo di Risposta con blanking (ms)	MTTFd (anni)	PL
EF -x - 0150 C	3	200	102	272	0,8	6	7.5	100	e
EF -x - 0250 C	5	296	198	296	1,1	6	7.5	100	e
EF -x - 0300 C	6	344	246	368	1,2	6	7.5	100	e
EF -x - 0400 C	8	440	342	440	1,5	6	7.5	100	e
EF -x - 0450 C	9	488	390	512	1,6	6	7.5	100	e
EF -x - 0600 C	12	632	534	656	2,0	6	7.5	100	e
EF -x - 0750 C	15	776	678	800	2,4	6	7.5	100	e
EF -x - 0900 C	18	920	822	944	2,8	6	7.5	100	e
EF -x - 1050 C	21	1064	966	1088	3,2	6	7.5	100	e
EF -x - 1200 C	24	1208	1110	1232	3,6	6	7.5	100	e
EF -x - 1350 C	27	1352	1254	1376	4,0	11	15	100	e
EF -x - 1500 C	30	1496	1398	1520	4,4	11	15	100	e
EF -x - 1650 C	33	1640	1542	1664	4,8	11	15	100	e
EF -x - 1800 C	36	1784	1686	1808	5,2	11	15	100	e
EF -x - 1950 C	39	1928	1830	1952	5,6	11	15	100	e
EF -x - 2100 C	42	2072	1974	2096	6,0	11	15	100	e
EF -x - 2200 C	45	2216	2118	2240	6,4	11	15	100	e
EF -x - 2300 C	48	2360	2262	2384	6,8	11	15	100	e
EF -x - 2450 C	51	2504	2406	2528	7,2	11	15	100	e
EF -x - 2650 C	54	2648	2550	2672	7,6	11	15	100	e
EF -x - 2750 C	57	2792	2694	2816	8,0	11	15	100	e
EF -x - 2900 C	60	2936	2838	2960	8,4	11	15	100	e
EF -x - 3000 C	63	3080	2982	3104	8,8	11	15	100	e

Risoluzione 60mm Portata 6 .. 30m Codice ottica "CL"									
Modello	N° raggi	Altezza Protetta PH (mm)	Altezza Sensibile SH (mm)	Altezza Barriera H (mm)	Peso Tx + Rx (Kg)	Tempo di risposta (ms)	Tempo di Risposta con blanking (ms)	MTTFd (anni)	PL
EF -x - 0150 CL	3	211	111	272	0,8	6	7.5	100	e
EF -x - 0250 CL	5	307	207	296	1,1	6	7.5	100	e
EF -x - 0300 CL	6	355	255	368	1,2	6	7.5	100	e
EF -x - 0400 CL	8	451	351	440	1,5	6	7.5	100	e
EF -x - 0450 CL	9	499	399	512	1,6	6	7.5	100	e
EF -x - 0600 CL	12	643	543	656	2,0	6	7.5	100	e
EF -x - 0750 CL	15	787	687	800	2,4	6	7.5	100	e
EF -x - 0900 CL	18	931	831	944	2,8	6	7.5	100	e
EF -x - 1050 CL	21	1075	975	1088	3,2	6	7.5	100	e
EF -x - 1200 CL	24	1219	1119	1232	3,6	6	7.5	100	e
EF -x - 1350 CL	27	1363	1263	1376	4,0	11	15	100	e
EF -x - 1500 CL	30	1507	1407	1520	4,4	11	15	100	e
EF -x - 1650 CL	33	1651	1551	1664	4,8	11	15	100	e
EF -x - 1800 CL	36	1795	1695	1808	5,2	11	15	100	e
EF -x - 1950 CL	39	1939	1839	1952	5,6	11	15	100	e
EF -x - 2100 CL	42	2083	1983	2096	6,0	11	15	100	e
EF -x - 2200 CL	45	2227	2127	2240	6,4	11	15	100	e
EF -x - 2300 CL	48	2371	2271	2384	6,8	11	15	100	e
EF -x - 2450 CL	51	2515	2415	2528	7,2	11	15	100	e
EF -x - 2650 CL	54	2659	2559	2672	7,6	11	15	100	e
EF -x - 2750 CL	57	2803	2703	2816	8,0	11	15	100	e
EF -x - 2900 CL	60	2947	2847	2960	8,4	11	15	100	e
EF -x - 3000 CL	63	3091	2991	3104	8,8	11	15	100	e

Risoluzione 125 mm Portata 0,5 .. 15 m Codice ottica "D"								
Modello	N° raggi	Altezza Sensibile SH (mm)	Altezza Barriera H (mm)	Peso Tx + Rx (Kg)	Tempo di risposta (ms)	Tempo di Risposta con blanking (ms)	MTTFd (anni)	PL
EF - x - 350 D	4	366	465	1,6	6	7,5	100	e
EF - x - 600 D	6	606	705	2,8	6	7,5	100	e
EF - x - 850 D	8	846	945	3,2	6	7,5	100	e
EF - x - 1050 D	10	1086	1185	4,2	6	7,5	100	e
EF - x - 1350 D	12	1326	1425	4,8	6	7,5	100	e
EF - x - 1550 D	14	1566	1665	5,4	6	7,5	100	e
EF - x - 1800 D	16	1806	1905	6,0	6	7,5	100	e
EF - x - 2050 D	18	2046	2145	6,6	6	7,5	100	e
EF - x - 2250 D	20	2286	2385	7,2	6	7,5	100	e
EF - x - 2550 D	22	2526	2625	7,8	6	7,5	100	e
EF - x - 2750 D	24	2766	2865	8,4	6	7,5	100	e
EF - x - 3050 D	26	3006	3105	9,0	11	15	100	e

Risoluzione 135 mm Portata 6 .. 30m Codice ottica "DL"								
Modello	N° raggi	Altezza Sensibile SH (mm)	Altezza Barriera H (mm)	Peso Tx + Rx (Kg)	Tempo di risposta (ms)	Tempo di Risposta con blanking (ms)	MTTFd (anni)	PL
EF - x - 350 DL	4	375	465	1,6	6	7,5	100	e
EF - x - 600 DL	6	615	705	2,8	6	7,5	100	e
EF - x - 850 DL	8	855	945	3,2	6	7,5	100	e
EF - x - 1050 DL	10	1095	1185	4,2	6	7,5	100	e
EF - x - 1350 DL	12	1335	1425	4,8	6	7,5	100	e
EF - x - 1550 DL	14	1575	1665	5,4	6	7,5	100	e
EF - x - 1800 DL	16	1815	1905	6,0	6	7,5	100	e
EF - x - 2050 DL	18	2055	2145	6,6	6	7,5	100	e
EF - x - 2250 DL	20	2295	2385	7,2	6	7,5	100	e
EF - x - 2550 DL	22	2535	2625	7,8	6	7,5	100	e
EF - x - 2750 DL	24	2775	2865	8,4	6	7,5	100	e
EF - x - 3050 DL	26	3015	3105	9,0	11	15	100	e

Risoluzione 306 mm Portata 0,5 .. 15 m Codice ottica "E"								
Modello	N° raggi	Altezza Sensibile SH (mm)	Altezza Barriera H (mm)	Peso Tx + Rx (Kg)	Tempo di risposta (ms)	Tempo di Risposta con blanking (ms)	MTTFd (anni)	PL
EF -x - 300 E	2	306	457	1,5	6	7.5	100	e
EF -x - 650 E	3	606	757	1,9	6	7.5	100	e
EF -x - 900 E	4	906	1057	3,0	6	7.5	100	e
EF -x - 1200 E	5	1206	1357	4,1	6	7.5	100	e
EF -x - 1550 E	6	1506	1657	5,2	6	7.5	100	e
EF -x - 1800 E	7	1806	1957	6,3	6	7.5	100	e
EF -x - 2250 E	8	2106	2257	7,4	6	7.5	100	e
EF -x - 2400 E	9	2406	2557	8,5	6	7.5	100	e
EF -x - 2750 E	10	2706	2857	9,6	6	7.5	100	e
EF -x - 3000 E	11	3006	3157	10,7	6	7.5	100	e

Risoluzione 315 mm Portata 6 .. 30m Codice ottica "EL"								
Modello	N° raggi	Altezza Sensibile SH (mm)	Altezza Barriera H (mm)	Peso Tx + Rx (Kg)	Tempo di risposta (ms)	Tempo di Risposta con blanking (ms)	MTTFd (anni)	PL
EF -x - 300 EL	2	315	457	1,5	6	7.5	100	e
EF -x - 650 EL	3	615	757	1,9	6	7.5	100	e
EF -x - 900 EL	4	915	1057	3,0	6	7.5	100	e
EF -x - 1200 EL	5	1215	1357	4,1	6	7.5	100	e
EF -x - 1550 EL	6	1515	1657	5,2	6	7.5	100	e
EF -x - 1800 EL	7	1815	1957	6,3	6	7.5	100	e
EF -x - 2250 EL	8	2115	2257	7,4	6	7.5	100	e
EF -x - 2400 EL	9	2415	2557	8,5	6	7.5	100	e
EF -x - 2750 EL	10	2715	2857	9,6	6	7.5	100	e
EF -x - 3000 EL	11	3015	3157	10,7	6	7.5	100	e

Tempo di risposta barriere in configurazione Master - Slave

Il tempo di risposta della barriera varia con il numero dei raggi ed aumenta se la funzione di blanking è attiva.

Per le barriere di tipo MASTER - SLAVE il tempo di risposta totale si ricava dalla tabella sottostante sommando il numero dei raggi della parte MASTER con quelli della parte SLAVE.

Numero totale raggi	Tempo di risposta ms	Tempo di risposta con blanking attivo ms
Da 2 a 24	6	7.5
Da 25 a 66	11	15
Da 67 a 108	16	22.5
Da 109 a 150	21	30
Da 151 a 186	26	37.5
Da 187 a 228	31	45

Ad esempio, la seguente costituzione della barriera produce un tempo di risposta totale pari a:

MASTER 90 raggi + SLAVE 18 raggi totale 108 raggi

Tempo di risposta = 16 ms blanking non attivato
 Tempo di risposta = 22.5 ms blanking attivato

MTTFd

Per il valore di MTTF totale bisogna considerare il valore MTTF in funzione del numero totale dei raggi MASTER + SLAVE. Ricavare il valore riferendosi alle precedenti tabelle.

Codice Identificativo

		EF - a	450	B
Modello	vedi tabella pag 13			
Altezza zona rilevamento	vedi tabelle pag 32-39			
Codice ottica	vedi tabelle pag 32-39			
Master / Slave *	opzionale M = master S = slave			

* suffisso presente solo nelle versioni Master / Slave.

DETTAGLIO FUNZIONE BLANKING

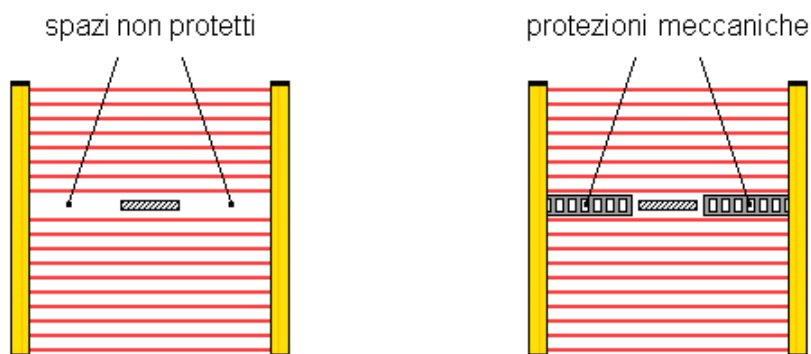
Per i collegamenti e le impostazioni della funzione blanking riferirsi alle pag. 18, 24.
Alcuni modelli di barriera non possono utilizzare la funzione blanking (vedi pag 35-36).

L'utilizzo della funzione di BLANKING prevede i seguenti accorgimenti:

- 1) Non può essere selezionata sul primo raggio adiacente al tappo con i connettori in quanto è il raggio di sincronizzazione ottica. L'interruzione del raggio di sincronismo causa il passaggio degli OSSD in stato OFF.
- 2) Nei modelli MASTER / SLAVE la funzione di blanking è attiva solo sulla parte MASTER.
- 3) Nella versione di blanking senza obbligo presenza oggetto, **BSO**, la risoluzione della barriera cambia come indicato nella tabella seguente.

Modello barriera	Blanking senza obbligo presenza oggetto	Risoluzione	Dimensione massima oggetto non rilevato
EF A	Risoluzione senza blanking	14mm	0mm
	Risoluzione con blanking 1 raggio BSO1	24mm	6mm
	Risoluzione con blanking 2 raggi BSO2	34mm	16mm
	Risoluzione con blanking 3 raggi BSO3	44mm	26mm
EF AL	Risoluzione senza blanking	20mm	0mm
	Risoluzione con blanking 1 raggio BSO1	30mm	2mm
	Risoluzione con blanking 2 raggi BSO2	40mm	12mm
	Risoluzione con blanking 3 raggi BSO3	50mm	22mm
EF B	Risoluzione senza blanking	30mm	0mm
	Risoluzione con blanking 1 raggio BSO1	54mm	18mm
	Risoluzione con blanking 2 raggi BSO2	78mm	42mm
	Risoluzione con blanking 3 raggi BSO3	102mm	66mm
EF BL	Risoluzione senza blanking	40mm	0mm
	Risoluzione con blanking 1 raggio BSO1	64mm	10mm
	Risoluzione con blanking 2 raggi BSO2	88mm	34mm
	Risoluzione con blanking 3 raggi BSO3	112mm	58mm
EF C	Risoluzione senza blanking	55mm	0mm
	Risoluzione con blanking 1 raggio BSO1	102mm	42mm
	Risoluzione con blanking 2 raggi BSO2	150mm	90mm
	Risoluzione con blanking 3 raggi BSO3	198mm	138mm
EF CL	Risoluzione senza blanking	65mm	0mm
	Risoluzione con blanking 1 raggio BSO1	112mm	34mm
	Risoluzione con blanking 2 raggi BSO2	160mm	82mm
	Risoluzione con blanking 3 raggi BSO3	208mm	178mm

- 4) Impiegando il blanking con obbligo presenza oggetto, **BCO**, se la larghezza dell'oggetto in lavorazione è inferiore a quella del campo protetto, per mantenere la risoluzione nominale è necessario inserire delle opportune protezioni meccaniche come da seguente figura. Se non è possibile proteggere le zone libere, la risoluzione aumenta. Riferirsi alle tabelle della versione **BSO**



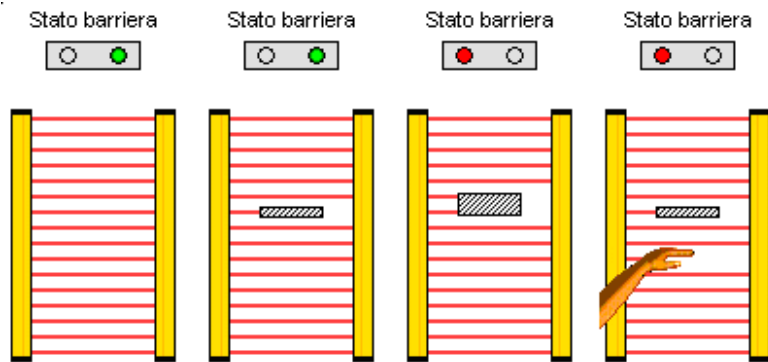
- 5) È possibile impostare la modalità di funzionamento con o senza l'obbligo di presenza oggetto come indicato di seguito.

Blanking senza obbligo presenza oggetto

Questa funzione permette di introdurre nella zona pericolosa un oggetto senza causare la disattivazione delle uscite della barriera. La risoluzione viene modificata per tutta l'altezza del campo protetto come indicato nella tabella precedente. Si possono implementare le seguenti configurazioni:

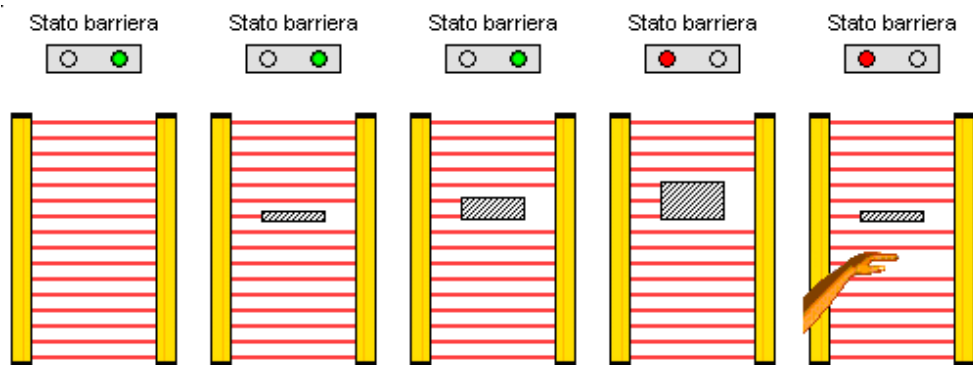
BSO1 1 RAGGIO

- Con tutti i raggi liberi, l'area protetta è libera.
- Con un raggio occupato l'area è considerata libera e gli OSSD in stato ON.
- Con due o più raggi occupati l'area è considerata occupata e gli OSSD in stato OFF.



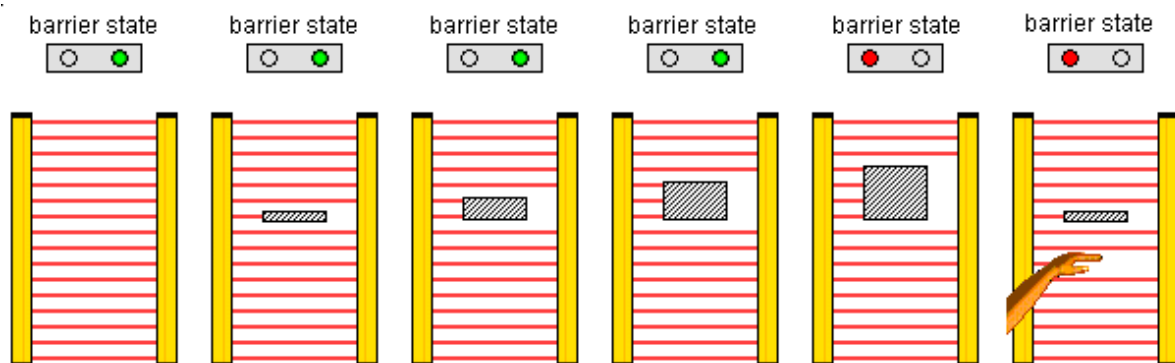
BSO2 1-2 RAGGI

- Con tutti i raggi liberi, l'area protetta è libera.
- Con un raggio o due raggi adiacenti occupati l'area è considerata libera e gli OSSD in stato ON.
- Con due o più raggi non adiacenti occupati l'area è considerata occupata e gli OSSD in stato OFF.



BSO3 1-2-3 RAGGI

- Con tutti i raggi liberi, l'area protetta è libera.
- Con uno, due o tre raggi adiacenti occupati l'area è considerata libera e gli OSSD in stato ON.
- Con due o più raggi non adiacenti occupati l'area è considerata occupata e gli OSSD in stato OFF.

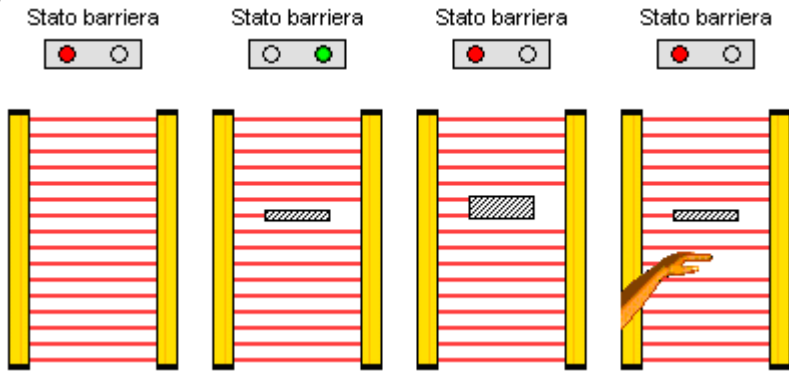


Blanking con obbligo presenza oggetto

Questa funzione permette di mantenere un oggetto (mobile o fisso) all'interno della zona pericolosa senza causare la disattivazione delle uscite della barriera. Si possono implementare le seguenti configurazioni:

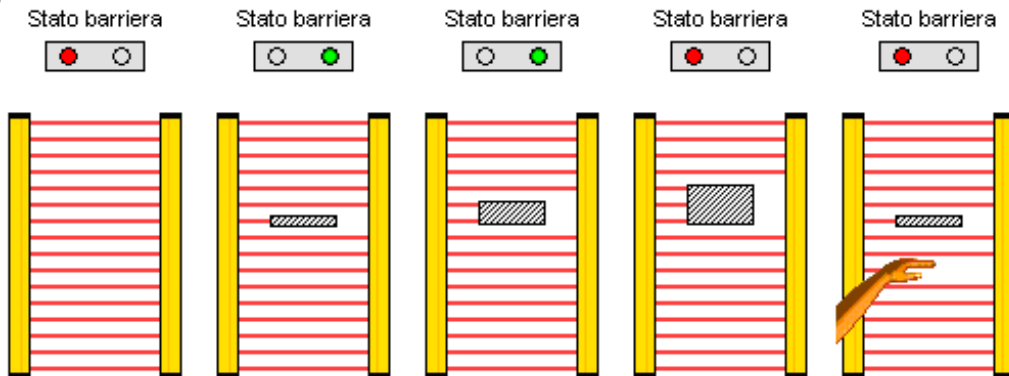
BCO1 1 raggio

- Se l'oggetto mobile non è presente gli OSSD sono in stato OFF.
- Con un raggio occupato l'area è considerata libera e gli OSSD in stato ON.
- Con due raggi adiacenti o meno occupati l'area è considerata occupata e gli OSSD in stato OFF.



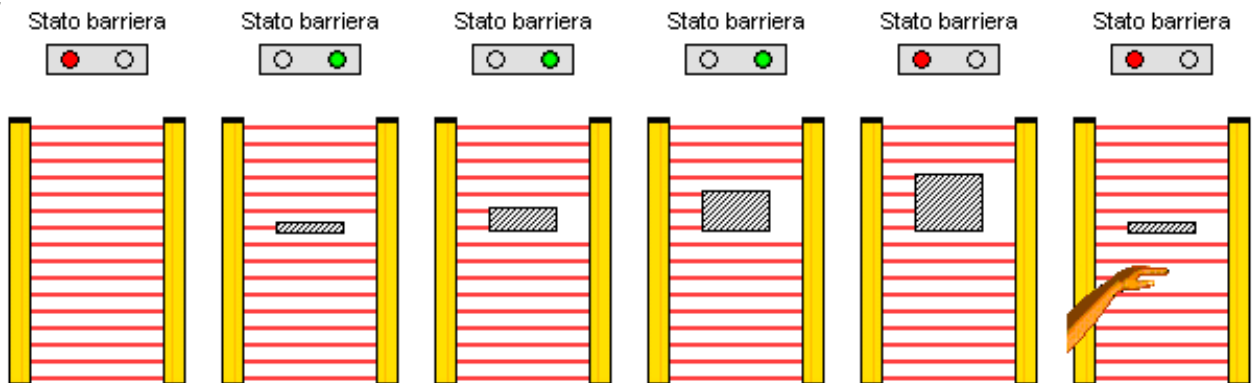
BCO2 1-2 raggi

- Se l'oggetto mobile non è presente gli OSSD sono in stato OFF.
- Con un raggio, o due raggi adiacenti occupati, l'area è considerata libera e gli OSSD in stato ON.
- Con due o più raggi non adiacenti l'area è considerata occupata e gli OSSD in stato OFF.



BCO3 1-2-3 raggi

- Se l'oggetto mobile non è presente gli OSSD sono in stato OFF.
- Con un raggio, due, o tre raggi adiacenti occupati, l'area è considerata libera e gli OSSD in stato ON.
- Con quattro o più raggi non adiacenti l'area è considerata occupata e gli OSSD in stato OFF.



DETTAGLI FUNZIONE MUTING

Prima di usare la funzione MUTING devono essere valutati:

- a. la sua applicazione;
- b. la disposizione dei sensori;
- c. il rischio della macchina o impianto.

Per poter utilizzare la funzione di muting, bisogna osservare gli standard e le norme o linee guida per la sicurezza delle macchine / dispositivi di protezione. Alcune delle principali norme sono elencate di seguito:

EN 61496-1	Safety of machinery - Electro-sensitive protective equipment
EN 60947-5-3	Low-voltage switchgear and controlgear
EN ISO 13855	Safety of machinery - Positioning of protective equipment
IEC/TS 62046:2008	Safety of machinery - Application of protective equipment to detect the presence of persons

!! ATTENZIONE!!

Norme di sicurezza

!! ATTENZIONE!!

La mancata osservanza delle istruzioni può portare a gravi lesioni o morte.

- Rispettare le norme suddette quanto alla configurazione, installazione e funzionamento dei sistemi di muting.
- Adottare misure per escludere guasti di modo comune.
- Adottare misure per escludere guasti da circuiti incrociati.
- Adottare misure per prevenire l'attivazione accidentale della funzione di muting.
- Una nuovo ciclo della funzione di MUTING non può essere iniziato fin che uno precedente non è stato terminato.
- Adottare misure di tutela, cancelli di manutenzione per le zone a rischio, in conformità con il livello di sicurezza necessario.

La funzione di muting integrata nella barriera EFESTO4 è adatta per applicazioni in cui i sensori utilizzati per avviare il muting siano gli stessi usati per interromperlo.

Posizionamento dei sensori di muting

Gli standard e le istruzioni di sicurezza sopra riportati devono essere rispettati.

I sensori di muting devono essere collocati in modo tale che l'utente non sia in grado di manipolarli al fine di attivare la funzione di muting.

Ciò significa, ad esempio, che per salvaguardare l'accesso:

- per i sensori di muting tipo emettitore-ricevitore, i raggi si devono incrociare nella zona di pericolo;
- i sensori di muting devono essere posizionati in modo tale che il fascio dei raggi infrarossi sia interrotto prima di raggiungere il punto di intersezione fascio dei sensori stessi.

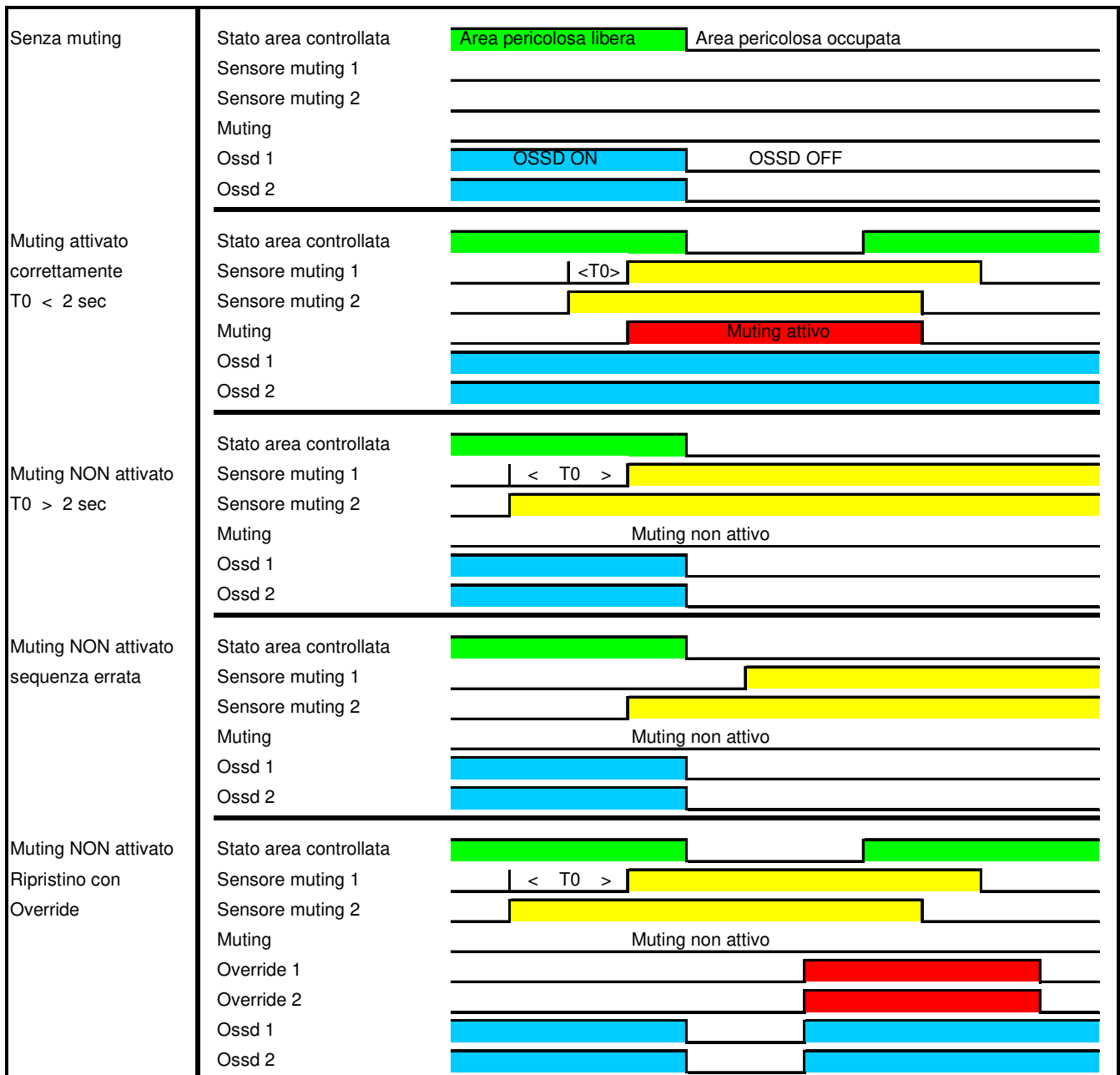
Tipologia e collegamento dei sensori esterni

I sensori possono essere di qualsiasi tipo (anche non di sicurezza), il circuito interno provvede al monitoraggio e al blocco nel caso di avaria.

Questi componenti possono essere scelti tra contatti, proximity, micro meccanici, fotocellule, ecc come specificato dalla Normativa Macchine e le relative norme o linee guida per la sicurezza delle macchine. I sensori devono fornire 24V quando attivati.

Per evitare guasti di modo comune dovuti a schiacciamento dei cavi i conduttori devono essere di tipo armato contro lo schiacciamento meccanico e schermati elettricamente, oppure la loro installazione deve avvenire su due percorsi separati.

Sequenze funzione muting



ACCESSORI

SPECCHI DEVIATORI

Sono la soluzione ideale per la protezione di aree pericolose perché provvedono a proteggere 2 o 3 lati di una macchina usando una sola barriera riducendo il costo dell'installazione.

Si possono risolvere le seguenti problematiche:

- protezione a “ L “ quando la barriera protegge 2 lati con l'impiego di 1 specchio come da fig. 1
- protezione a “ U “ quando la barriera protegge 3 lati con l'impiego di 2 specchi come da fig. 2
- protezione **totale** (quando la barriera protegge 4 lati impiegando 3 specchi come da fig. 3. Se il perimetro è elevato questa soluzione è sconsigliata per la difficoltà di allineamento, si consiglia l'uso di due barriere abbinata a due specchi come da fig. 4

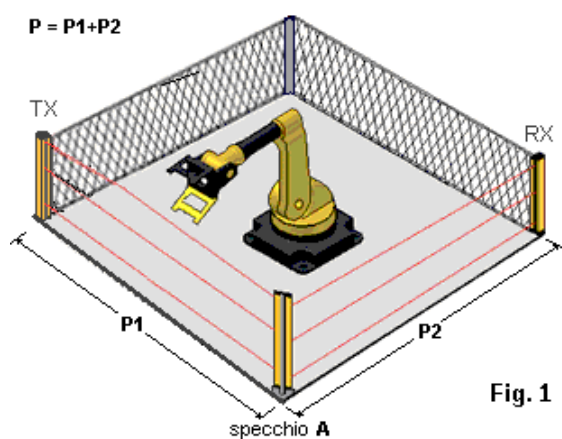


Fig. 1

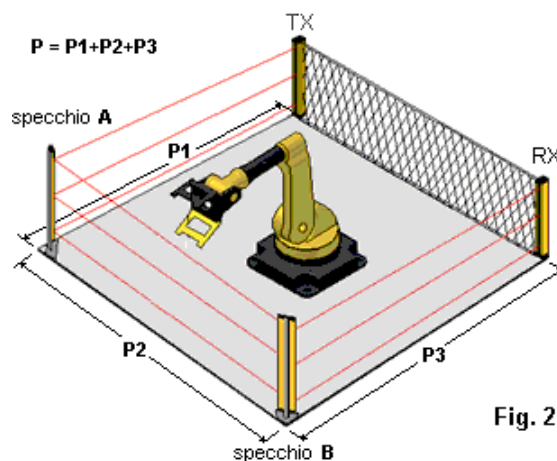


Fig. 2

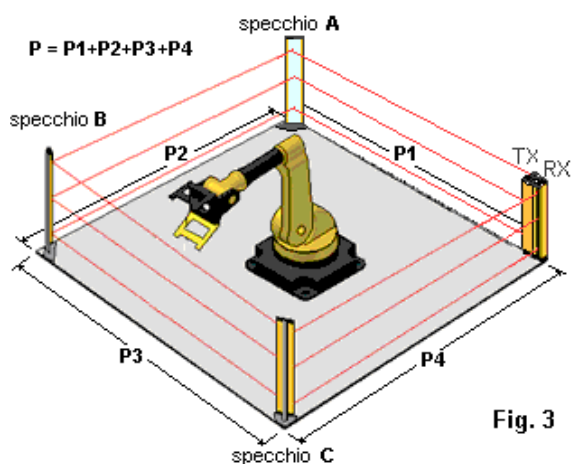


Fig. 3

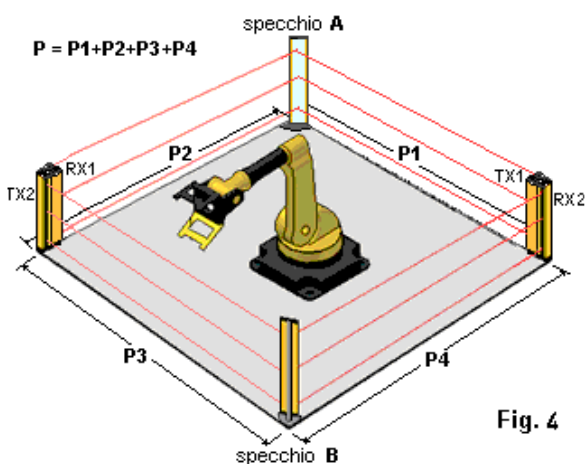


Fig. 4

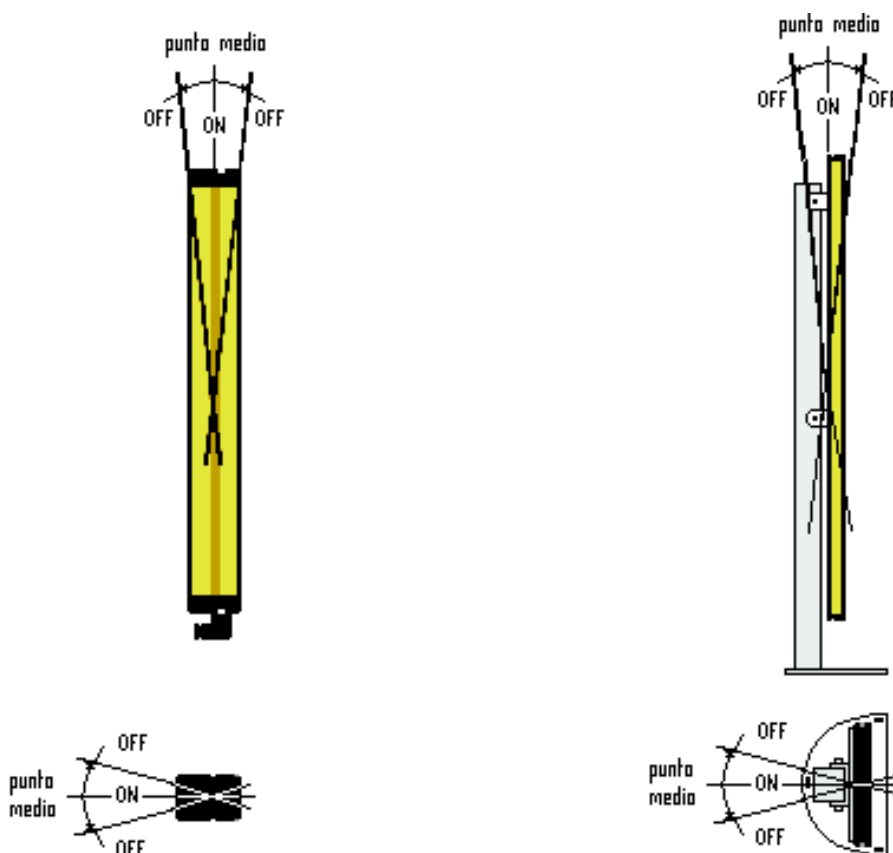
Portata delle barriere con l'impiego degli specchi

L'impiego di questi accessori comporta una riduzione di portata della barriera, poiché ogni specchio assorbe circa il 25 % della potenza emessa. I valori di portata massima si riducono a:

	Portata fino a 15 m	Portata fino a 30 m
soluzione fig. 1	P = 12 m	P = 22,5 m
soluzione fig. 2	P = 8,5 m	P = 16,5 m
soluzione fig. 3	P = 6 m	P = 12 m

Allineamento delle barriere con l'impiego degli specchi

- Verificare la distanza dei lati da proteggere tenendo presente i succitati valori.
- Posizionare la barriera e gli specchi nei punti stabiliti.
- Tramite le regolazioni consentite dalle staffe impostare le altezze e con l'ausilio di una livella o sistema equivalente, verificare la verticalità di tutti gli elementi.
- Procedere ad una regolazione accurata operando come di seguito indicato.



Installazione per la protezione di 2 lati

per l'applicazione di uno specchio con 2 lati da proteggere procedere come segue:

- **Prima regolazione**

- Posizionarsi dietro il trasmettitore TX e ruotare lo specchio A in modo da vedere il ricevitore RX.
- Regolare specchi e barriera in modo che siano perfettamente in verticale controllando tale posizione con una livella.

- **Seconda regolazione per la messa a punto**

- Posizionarsi nuovamente dietro il TX e ruotare lo specchio A in modo da vedere il RX al centro dello specchio.
- Fornire tensione al sistema, seguendo le indicazioni fornite dal BARGRAPH, effettuare piccole regolazioni necessarie per migliorare l'allineamento fino a rendere attiva la barriera con l'indicatore OS ON acceso di luce verde fissa, o l'accensione del led BMS in caso di impostazione del reset manuale.
- A questo punto occorre determinare il punto ottimale di funzionamento in modo da rendere il sistema insensibile alle vibrazioni; quindi bisognerà trovare il punto medio di funzionamento per ogni elemento come riportato a pag. 48.

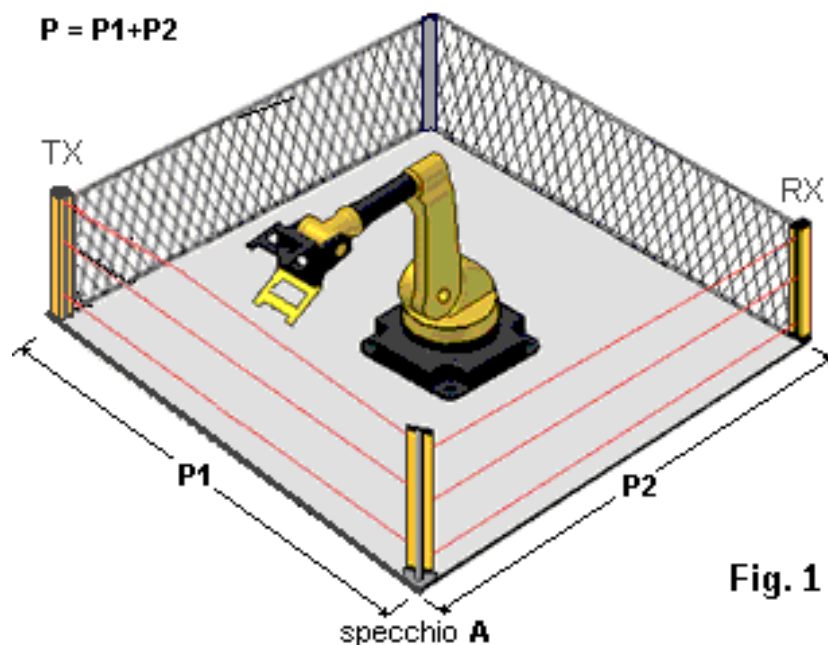


Fig. 1

Installazione per la protezione di 3 lati

per l'applicazione di due specchi con 3 lati da proteggere procedere come segue:

- **Prima regolazione**

- Sistemare gli specchi in perfetta linea con il trasmettitore o ricevitore in maniera da avere la mezzera dello specchio sull'asse dei raggi ottici. Controllare le distanze tra i due gruppi TX e RX con quella dei due specchi e verificare la perfetta angolarità di 90° di ciascun lato.
- Posizionarsi dietro il TX e ruotare lo specchio A in modo da vedere lo specchio B.
- Posizionarsi dietro il RX e ruotare lo specchio B in modo da vedere lo specchio A.
- Regolare specchi e barriere in modo che siano perfettamente in verticale tramite un controllo con la livella.

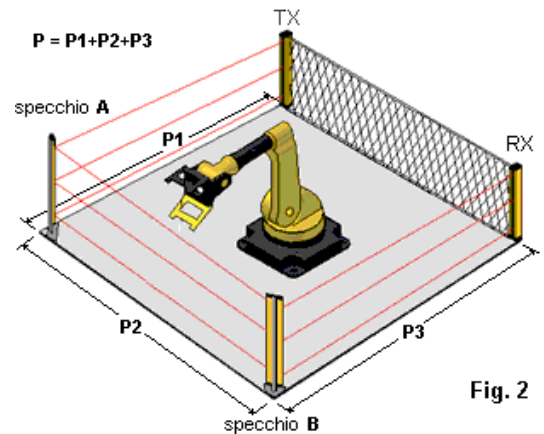


Fig. 2

- **Seconda regolazione per la messa a punto**

- Posizionarsi nuovamente dietro il TX e ruotare gli specchi in modo da vedere il RX al centro dello specchio B; effettuare la stessa operazione per il RX in modo da vedere il TX al centro dello specchio A.
- Fornire tensione al sistema, seguendo le indicazioni fornite dal BARGRAPH, effettuare piccole regolazioni necessarie per migliorare l'allineamento fino a rendere attiva la barriera con l'indicatore OS ON acceso di luce verde fissa, o l'accensione del led BMS in caso di impostazione del reset manuale.
- A questo punto occorre cercare il punto ottimale di funzionamento in modo da rendere il sistema insensibile alle vibrazioni; quindi bisognerà trovare il punto medio di funzionamento per ogni elemento come riportato a pag. 48.

Installazione per la protezione di 4 lati

Per l'applicazione di tre specchi con 4 lati da proteggere seguire la medesima procedura del punto precedente considerando che il centraggio andrà fatto su 3 specchi anziché su 2.

Questo allineamento é alquanto difficoltoso per cui si sconsiglia detta soluzione preferendo l'uso di due specchi abbinate a due barriere (vedere riferimento fig. 4).

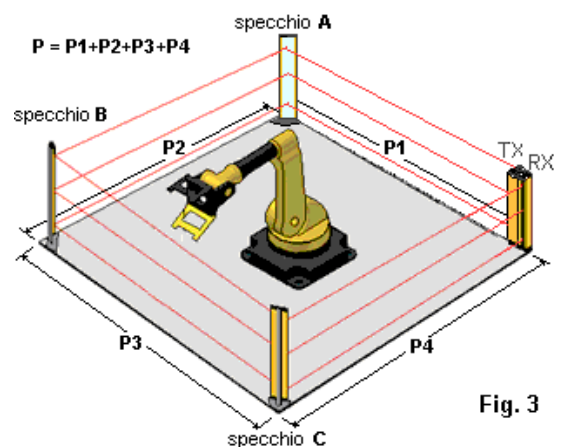


Fig. 3

Installazione per la protezione di 4 lati

Questa soluzione consente di proteggere 4 lati come nel caso precedente ma con l'uso di due specchi e due barriere, l'allineamento va fatto come riportato nel primo riferimento (fig.1) ma agendo indipendentemente su due combinazioni di specchi / barriere.

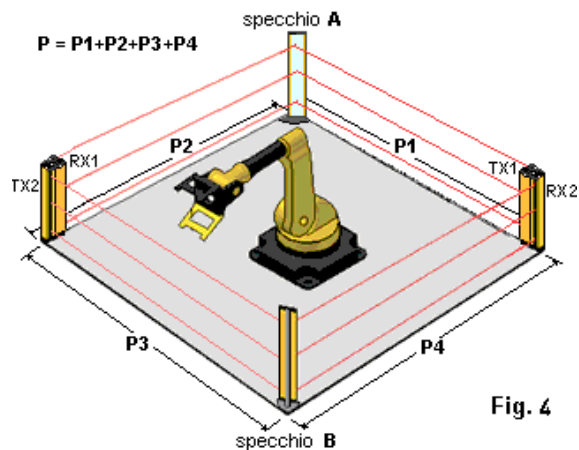
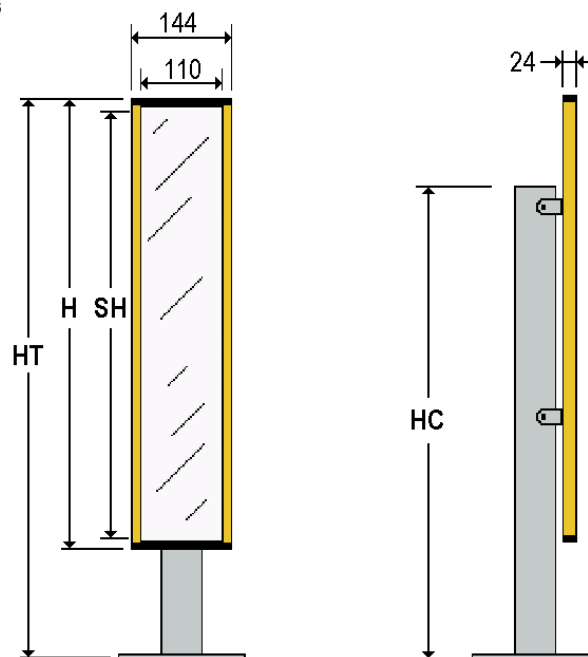
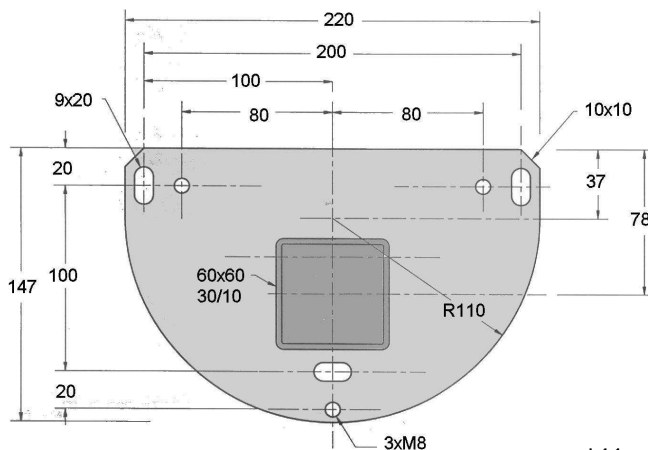


Fig. 4

DIMENSIONI D'INGOMBRO

Piantana :



Modelli di specchi e principali parametri

TIPO	SH mm	H mm	HC mm	HT min : max
WAB 501	370	390	385	400 : 570
WAB 502	690	710	705	720 : 1050
WAB 503	1010	1030	1025	1040 : 1530
WAB 504	1330	1350	1345	1360 : 2010
WAB 505	1650	1670	1345	1680 : 2320
WAB 506	1810	1830	1345	1840 : 2480
WAB 507	1970	1990	1345	2000 : 2640

STAFFE DI FISSAGGIO

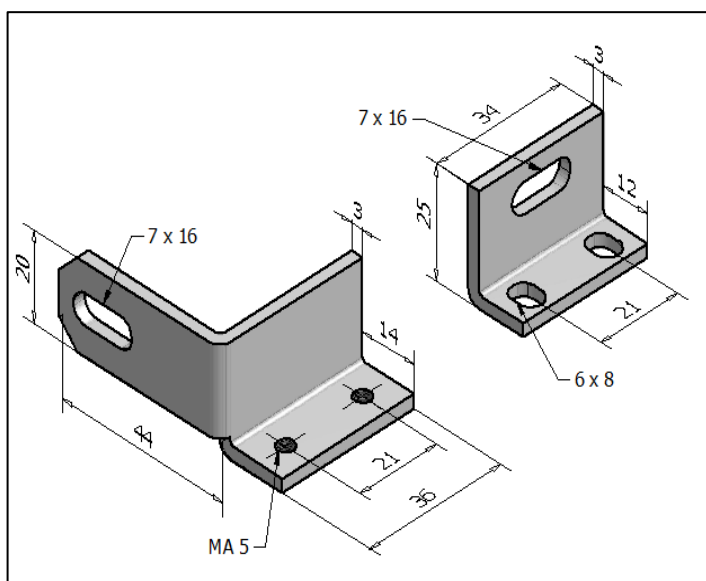
KIT STAFFE TIPO “STVB”

fornite di serie con le barriere

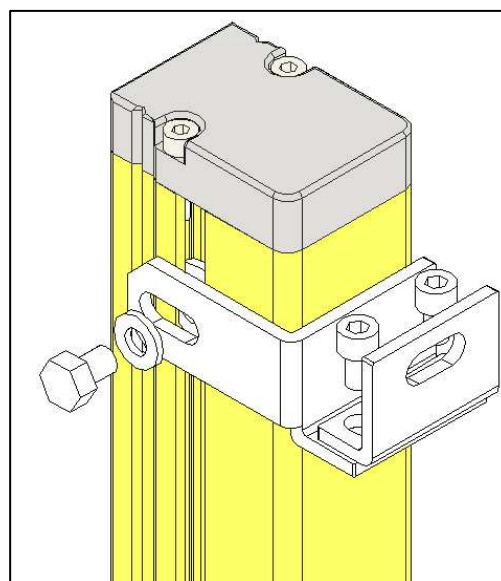
Questo sistema di fissaggio è composto da due staffe (VB1 e VB2) che, oltre a consentire il movimento in altezza della barriera, ne consentono la rotazione sui 3 assi al fine di regolare con precisione l'allineamento delle unità TX e RX.

Contenuto:

- 4 staffe tipo VB1
- 4 staffe tipo VB2
- 4 rondelle Ø6
- 4 viti M 6X8 testa esagonale
- 8 viti M 5X8



Staffe tipo VB1 / VB2



Staffe STVB montate sulla barriera

NOTA:

Per ruotare la posizione degli inserti all'interno della custodia svitare le viti del tappo senza connettore, togliere il tappo, spostare gli inserti e rimontare il tappo.

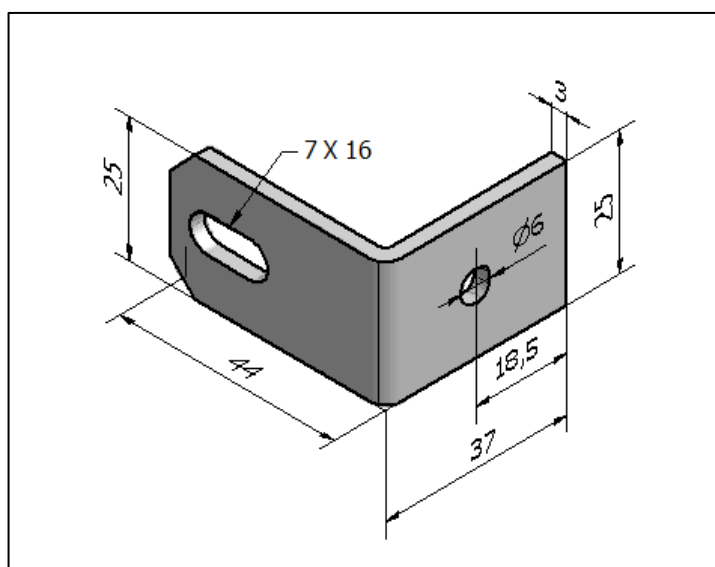
KIT DI STAFFE “STGM”

fornite su richiesta in alternativa al modello STVB

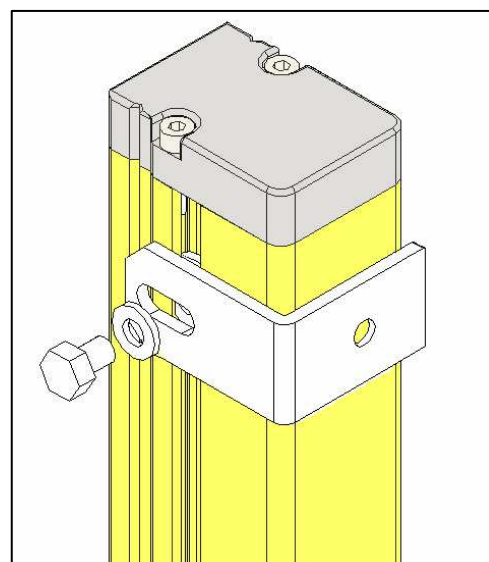
E' composta da una sola staffa a "L" che consente una regolazione angolare della barriera con un minimo ingombro e facilità di montaggio. L'inserto scorrevole posto nel profilo di alluminio, permette inoltre lo scorrimento in altezza della barriera per facilitare il suo corretto posizionamento.

Contenuto:

- 4 staffe tipo GM
- 4 rondelle Ø6
- 4 viti M 6X8 testa esagonale



Staffe tipo GM



Staffe STGM montate sulla barriera

NOTA:

Per ruotare la posizione degli inserti all'interno della custodia svitare le viti del tappo senza connettore, togliere il tappo, spostare gli inserti e rimontare il tappo.

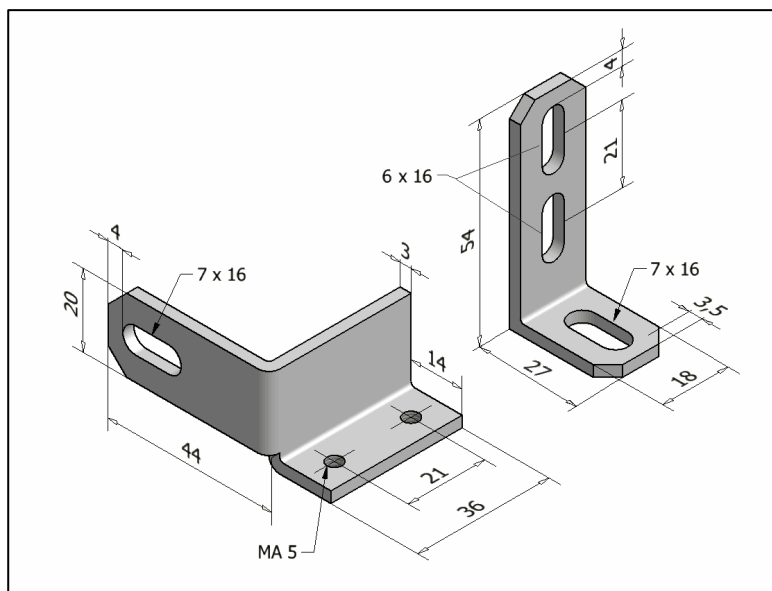
KIT DI STAFFE “STDL”

fornite su richiesta in alternativa al modello STVB

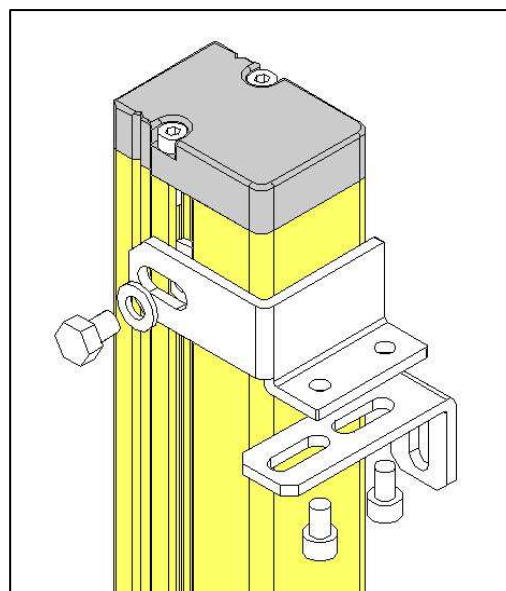
Questo kit di staffe consente di alloggiare la barriera nel suo posto stabilito fissando una delle staffe lateralmente rispetto alla barriera, è consigliato quando ci siano le esigenze o le difficoltà nel montaggio delle barriere.

Contenuto:

- 4 staffe tipo VB1
- 4 staffe tipo VB3
- 4 rondelle Ø6
- 4 viti M 6X8 testa esagonale
- 8 viti M 5X8





Staffe tipo VB1 / VB3
Staffe STDL montate sulla barriera

**NOTA:**

Per ruotare la posizione degli inserti all'interno della custodia svitare le viti del tappo senza connettore, togliere il tappo, spostare gli inserti e rimontare il tappo.

CAVI DI CONNESSIONE

Descrizione			Codice	
Cavi barriera - quadro / modulo relè guida din				
Cavo M12 4 poli femmina diritta schermato	per TX	5m	E-84-5	
		10m	E-84-10	
Cavo M12 5 poli femmina diritta schermato	per RX a / d / e	5m	E-85-5	
		10m	E-85-10	
Cavo M12 8 poli femmina diritta schermato	per RX b / c / d / e	5m	E-88-5	
		10m	E-88-10	
Cavo M23 17 poli femmina diritta schermato	per RX f	5m	E-817-5	
Cavi barriera - modulo relè esterno				
Cavo M12 4 poli fem+fem diritte schermato	per TX-Rel 021/ 022	10m	E-94-10	
Cavo M12 5 poli fem+fem diritte schermato	per RX a/d/e -Rel 021/ 022	10m	E-95-10	
Cavo M12 8 poli fem+fem diritte schermato	per RX b/c/d/e - Rel 021/ 022	10m	E-98-10	
Cavo M23 17poli fem+fem diritte schermato	per RX f -Rel 021/ 022	10m	E-917-10	

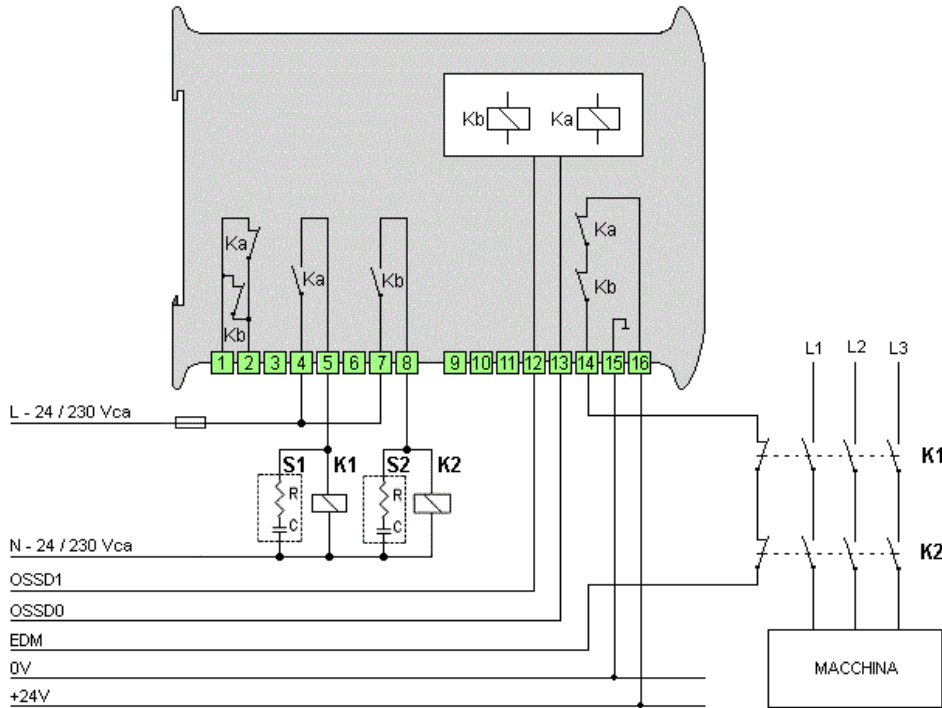
MODULI RELE' SU GUIDA DIN



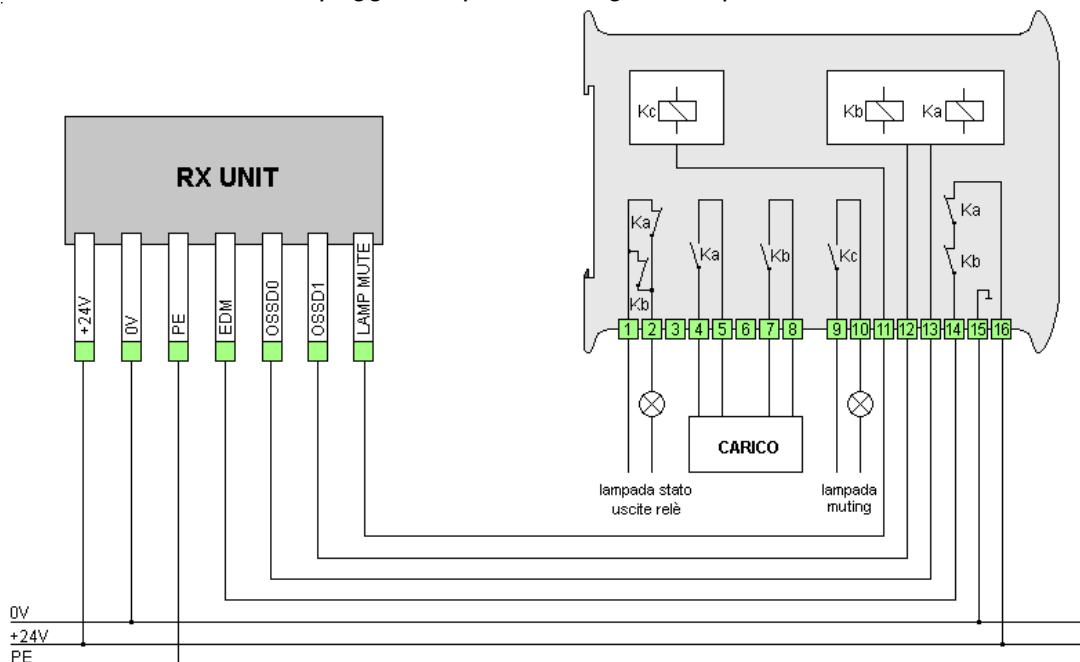
I seguenti moduli trasformano le uscite statiche in uscite a relè, offrendo ulteriori funzionalità. Permettono il fissaggio su barra DIN e sono abbinabili alle versioni di barriera **EFb, EFd, EFe, EFf**.

Questi moduli possono essere utilizzati solo con barriere che prevedono la funzione EDM.

REL 011 modulo relè - esempio di connessione con contattori esterni.
Lo stesso schema può essere applicato al REL012.



REL 012 modulo relè con lampeggio lampada muting - esempio di connessione



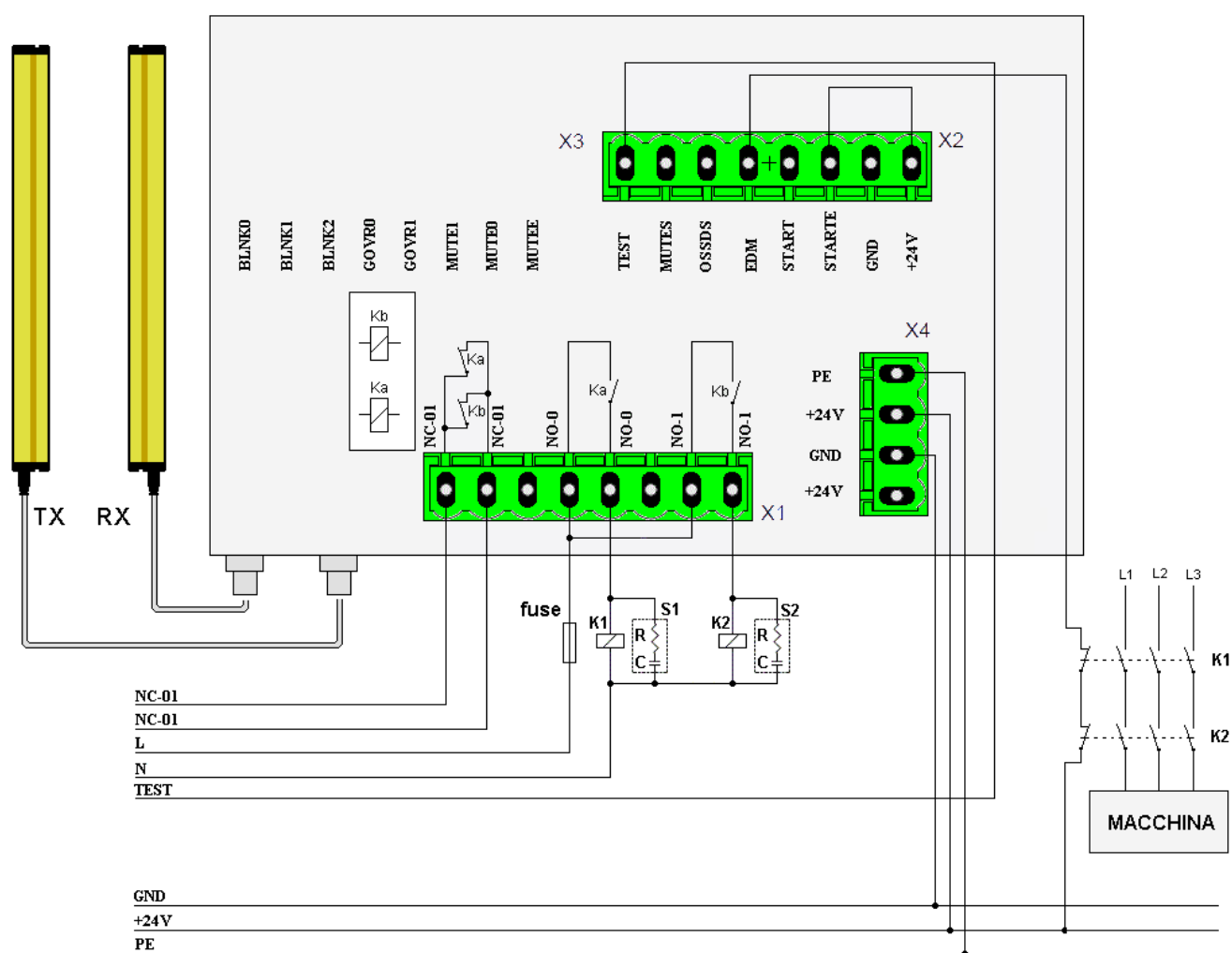
Se non utilizzato il controllo dei contattori esterni collegare il morsetto 16 a +24Vcc.

MODULI RELE' ESTERNI

REL 021 B modulo relè esterno con chiave reset e lampada stato uscite, per **EF b**



Esempio di connessione con controllo dei contattori esterni.



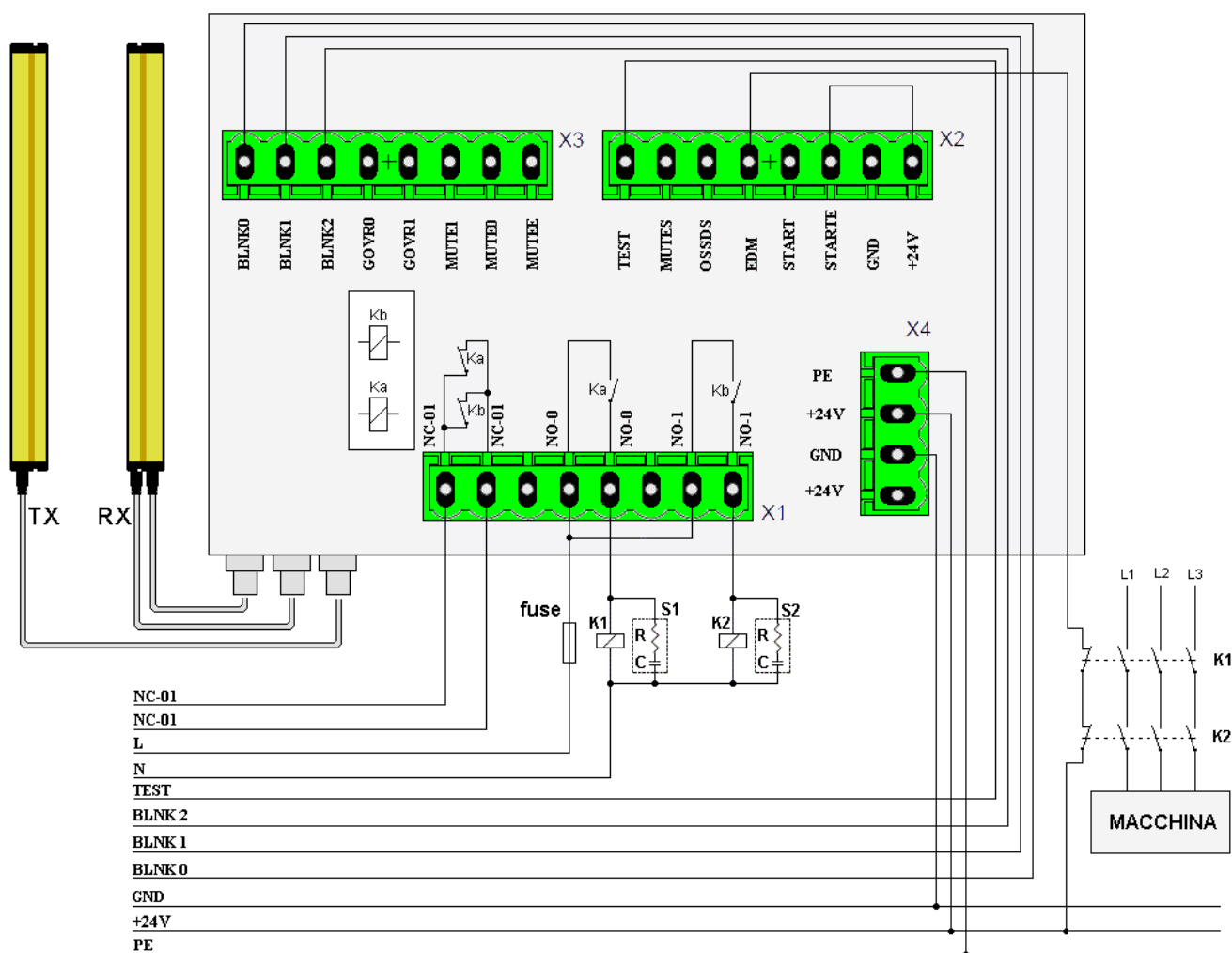
In questo esempio, il segnale di TEST è remotato verso l'esterno. Tramite un contatto NO si può attivare questa funzione.

Se non viene impiegato il controllo dei teleruttori esterni, collegare l'ingresso EDM a +24V del connettore X2.

REL 021 D modulo relè esterno con chiave reset
lampada stato uscite, per **EF d**



Esempio di connessione con controllo dei contattori esterni.



In questo esempio, il segnale di TEST è remotato verso l'esterno. Tramite un contatto NO si può attivare questa funzione.

Il segnale START è collegato a +24 V selezionando così il riarmo manuale.

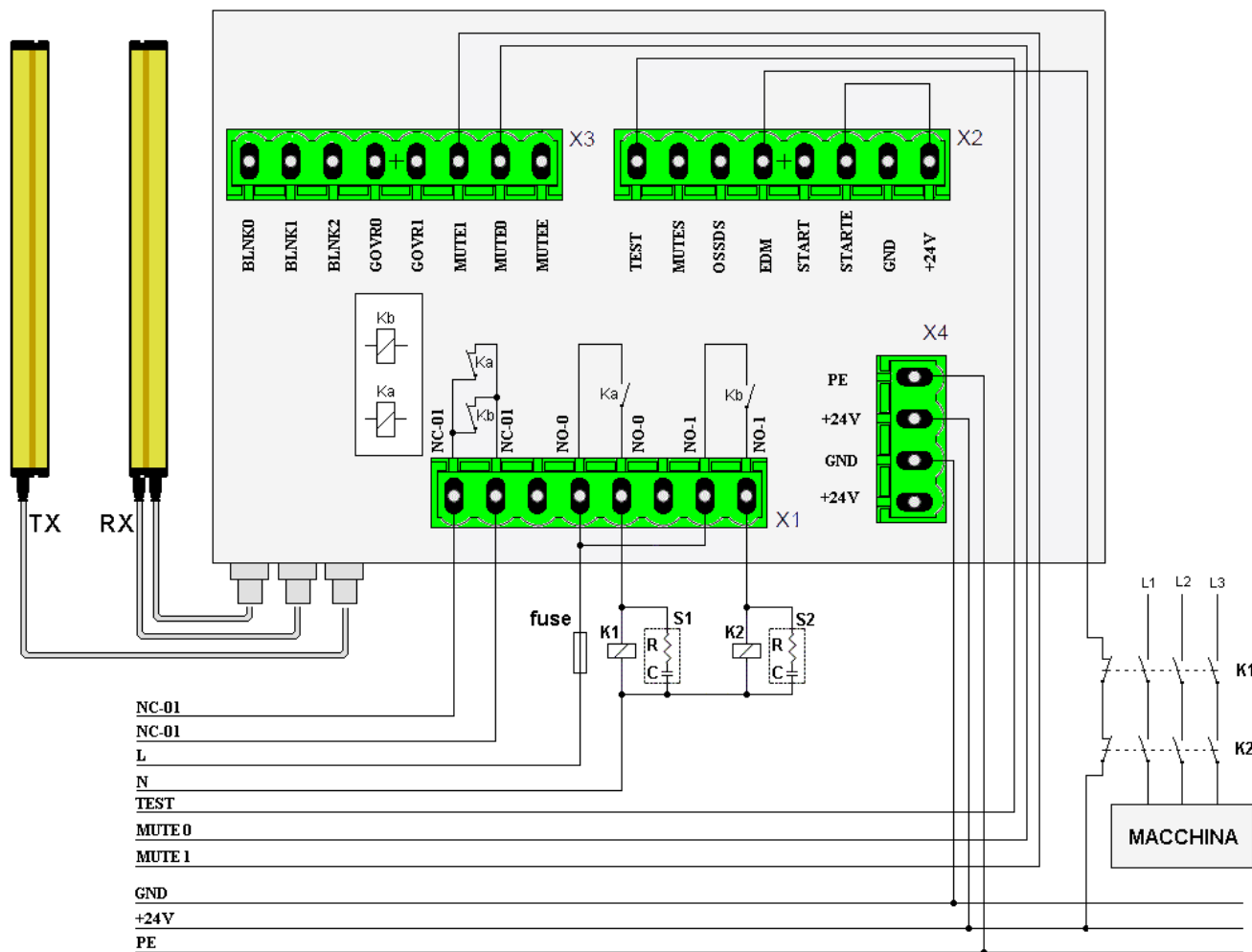
I segnali BLNK0... BLNK2 possono essere collegati all'interno del modulo oppure portati all'esterno e collegati a un altro sistema di controllo (ad esempio PLC).

Se non viene impiegato il controllo dei teleruttori esterni, collegare l'ingresso EDM a +24V del connettore X2.

REL 022 E modulo relè esterno con chiave reset, lampada stato uscite, lampada muting, chiave per guard override, per **EF e**.



Esempio di connessione con controllo dei contattori esterni.



In questo esempio, il segnale di TEST è remotato verso l'esterno. Tramite un contatto NO si può attivare questa funzione.

Il segnale START è collegato a +24 V selezionando così il riarmo manuale.

I segnali MUTE0 e 1 vengono portati fuori dal modulo e collegati ai sensori di muting.

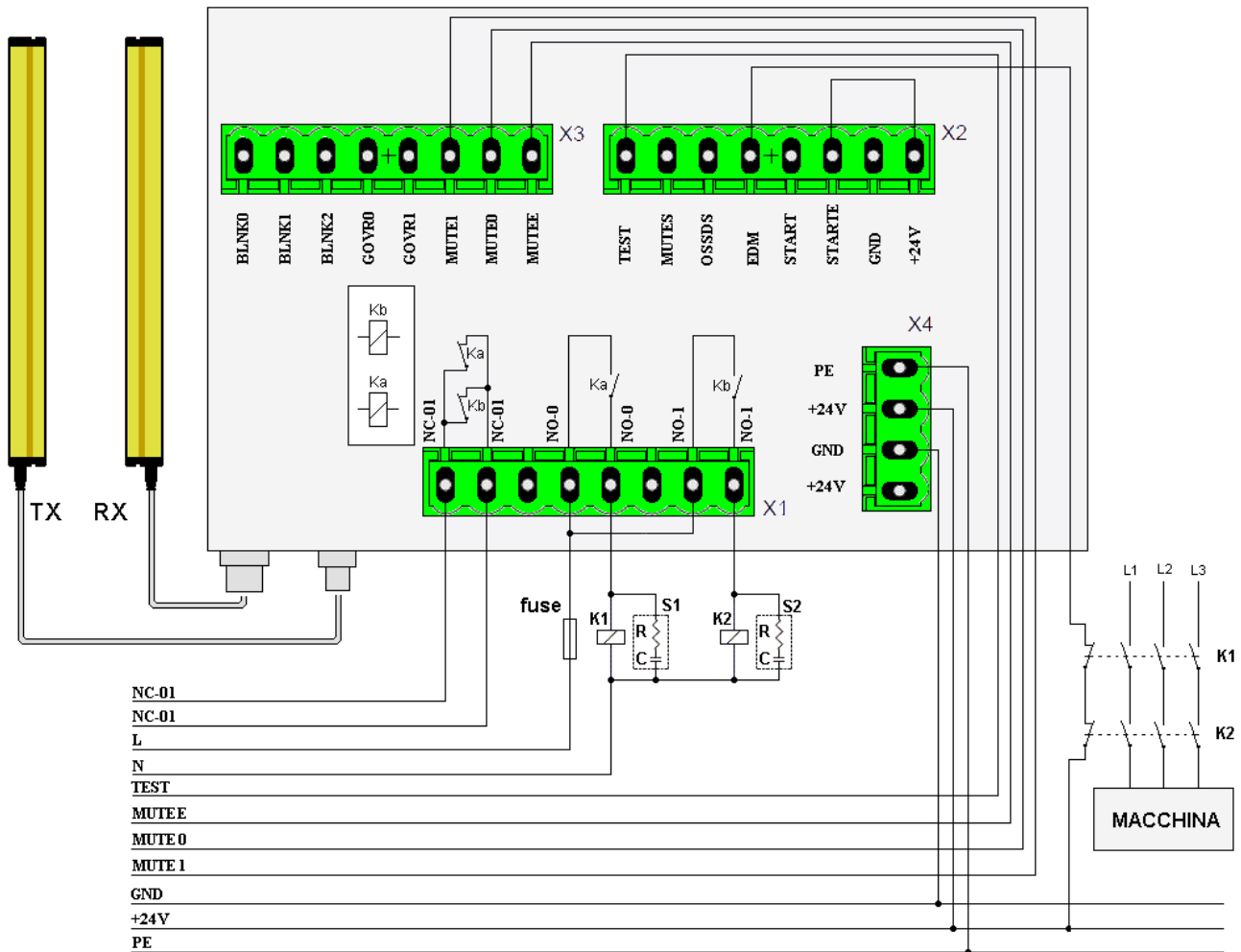
Il MUTE, è collegato a +24 V all'interno del modulo, così facendo la funzione di MUTING è sempre attiva.

Se non viene impiegato il controllo dei teleruttori esterni, collegare l'ingresso EDM a +24V del connettore X2.

REL 022 F modulo relè esterno con chiave reset, lampada stato uscite, lampada muting, chiave per guard override, per **EF f1-f2**



Esempio di connessione con controllo dei contattori esterni.



In questo esempio, il segnale di TEST è remotato verso l'esterno. Tramite un contatto NO si può attivare questa funzione.

Il segnale START è collegato a +24V selezionando così il riarmo manuale.

I segnali MUTE0 e 1 vengono portati fuori dal modulo e collegati ai sensori di muting.

Il MUTE E, è remotato verso l'esterno, in questo modo possiamo attivare/disattivare la funzione di MUTING.

Se non viene impiegato il controllo dei teleruttori esterni, collegare l'ingresso EDM a +24V del connettore X2.

GARANZIA

La garanzia s'intende per un periodo di 12 mesi dalla data della consegna e termina alla scadenza di questo termine anche se l'apparecchiatura non è stata usata per qualsiasi ragione.

La soc. Grein si impegna a riparare o sostituire gratuitamente, durante il periodo di garanzia, il più rapidamente possibile, tutte quelle parti che si dimostrassero difettose per cattiva qualità, vizio di costruzione o lavorazione, purché queste non dipendano da:

- cause dovute ad imperizia, negligenza, inadeguata manutenzione,
- errato collegamento o trasporto;
- interventi o manomissioni non autorizzate sui ns. circuiti;
- cause accidentali o di forza maggiore.

Le riparazioni o le sostituzioni di parti ritenute necessarie, dovranno venire effettuate presso la ns. sede di Milano. Le spese di trasporto e la manodopera saranno a carico del committente.

La garanzia non dà diritto alcuno a richieste di indennizzi o risarcimento per eventuali danni provocati da cattivo o mancato funzionamento degli apparecchi.

Nel caso eccezionale di comprovata necessità di provvedere alla riparazione in garanzia presso la sede o stabilimento del cliente se questo si trova oltre 25 Km. fuori Milano, è dovuto alla ns. Società il rimborso delle spese di viaggio e soggiorno del suo tecnico oltre naturalmente alle spese di manodopera. La visita del ns. tecnico è espressamente condizionata dall'impegno scritto dell'acquirente di assumersi tali spese.

Per quanto non specificato o soggetto a disputa, valgono le norme A.N.I.E. attualmente in vigore in Italia per le industrie elettriche ed elettroniche.

GREIN S.r.l. Milano

N.B. **Le caratteristiche tecniche e le dimensioni qui riportate sono solo una base di riferimento e possono essere soggette a variazioni senza alcun preavviso.**

DICHIARAZIONE "UE" DI CONFORMITA'
"UE" DECLARATION OF CONFORMITY

Il fabbricante**The manufacturer****GREIN S.r.l.**

Via S.G.B. De La Salle 4/A 20132 MILANO ITALY

Dichiara che**Declares that**

I prodotti identificati come "EFESTO4" sono
 Dispositivi Elettrosensibili di Sicurezza (ESPE)
 Versione 1609 di:

The products identified with the name EFESTO4"
 are Device for protection of dangerous area (ESPE)
 Version 1609 of:

Tipo 4, SIL 3, Cat 4 – PL e

Type 4, SIL 3, Cat 4 – PL e

Organismo Notificato**Notified Body**

TÜV Intercert S.r.l.
Via Cecati 1/1 – 42123 Reggio Emilia Italia
N attestato esame CE del tipo

N identificazione 2616
N 16-MD-B002-TIC

Conformi alle seguenti direttive

Conforms to the following directives

2006 / 42 / EC Direttiva Macchine
 come attuata dal DLGS N17 del 27 gen 2010
 2014 / 30 / EC Compatibilità Elettromagnetica
 come attuata dal DLGS N 80 del 18 mag 2016

Machine Directive
 Electro Magnetic Compatibility Directive

Norme armonizzate utilizzate

Harmonized standards used

EN 61496-1: 2013, EN 61000-6-2: 2005, EN 61000-6-4: 2007 + A1: 2011
 EN 62061: 2005 + AC: 2010 + A1: 2013 + A2: 2015
 EN ISO 13849-1: 2015, EN ISO 13849-2: 2012

Altre norme e specifiche tecniche utilizzate

Other technical standards and specifications used

EN 61496-2: 2013, EN 61508-3: 2010

Persona autorizzata a costituire il fascicolo tecnico

Person authorized to compile the technical file

Grein S.r.l. Via S.G.B. De La Salle 4/A 20132 MILANO ITALY

NAME Perissinotto Antonio
 POSITION C E O GREIN S.r.l.

Milano, 04 lug 2016

Originale / Original

La presente dichiarazione di conformità è rilasciata sotto la responsabilità esclusiva del fabbricante.
 This declaration of conformity is issued under the sole responsibility of the manufacturer.



GREIN s.r.l.
 Amministratore/Unico
 A. Perissinotto

GREIN



Via S. G. B. De la Salle 4/A 20132 Milano - MI Tel 02 26300140 Fax 02 26300711
www.grein.it | info@grein.it